



Der rein analoge Differenzdrucksensor DPS.flange bietet außergewöhnliche Merkmale in einem praktischen Flansch-Gehäuse.

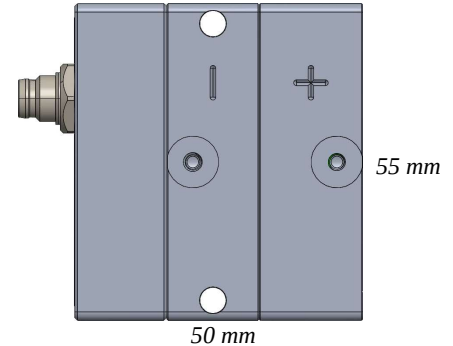
- Der Sensor bietet präzise und schnelle Messungen durch ein kapazitives Messprinzip.
- Flanschbares Gehäuse für prozesssichere Dichtheit.
- Hohe Überlastfähigkeit: Bis zu Faktor 1000 des Messbereichs.
- Schnelle Reaktion auf Druckänderungen: Anwendung in der Druckregelung und zur Analyse dynamischer Prozesse.
- Die internen Volumina wurden auf ein Minimum reduziert.
- Rein analoge Messtechnik und Signalübertragung bieten geringen Zeitverlust.
- Inkl. Protokoll mit 5 Punkt Kalibrierung.

Anschlussmöglichkeiten

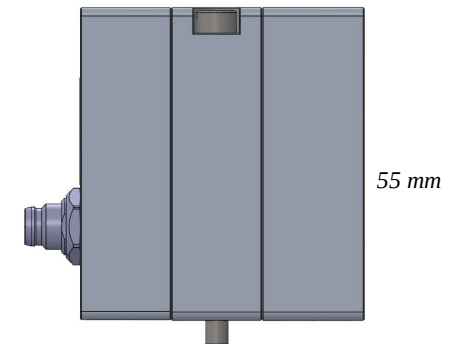
Ein besonderes Merkmal des Sensors ist das praktische Flansch-Gehäuse zur prozesssicheren Adaption:

Unterseite mit Druck-Anschlüssen

- flanschbar mit O-Ring 1,50 x 3,50 -- oder
- M3 Innengewinde



Seitenansicht:



Beispiel Flanschanschluss:

Material: Aluminium
Gewicht: ca. 370 g
Schutzklasse: IP64

Spezifikationen

Messprinzip:	Kapazitiv - ohne Übertragungs-Medium.
Material:	Keramik, Aluminium
Messbereiche:	± 1 / 2 / 10 / 20 mbar
Linearitätsabweichung:	Typ. 0,75 % f.S.
Überlastgrenzen Plus auf Minus: ¹⁾	10 bar (10 & 20 mbar Zellen)
Überlastgrenzen Minus auf Plus:	6 bar (1 & 2 mbar Zellen)
Reproduzierbarkeit:	120 mbar Minus auf Plus
Hysterese:	Typ. 0,010 % f.S.
Geschwindigkeit:	Typ. 0,012 % f.S.
Temp. Offset:	T ₉₀ ca. 5 ms
Temp. Gain:	Typ. < 100 ppm/K
Lageabhängigkeit:	Typ. < 700 ppm/K
Ausgangssignal:	Äußerst gering
Versorgung:	-2 ... +2 V
Anschluss elektr.:	24 VDC ± 20 %
Betriebstemperatur:	M8, 4-Pol ²⁾
Druck gegen Atmosphäre:	+15 .. +45 °C
Medien:	Bis 14 bar relativ
Lagerungstemperatur:	Luft, inerte Gase, nicht-kondensierend
	-20 ... +60 °C

¹⁾: Zu möglichen Fehlanwendungen beachten Sie bitte das Manual.

²⁾: Die Pin-Belegung finden Sie im Manual.

Bestelldaten

Bestell-Nr.: *DPS.flange aa*

aa	Messbereich Differenzdruck
01	0 ... 1 mbar Differenzdruck
02	0 ... 2 mbar Differenzdruck
10	0 ... 10 mbar Differenzdruck
20	0 ... 20 mbar Differenzdruck

Zubehör

Bestell-Nummer	Beschreibung
LTG-PTM8-67EL-KA-025P-00ADER	Anschluss-Leitung mit Aderendhülsen
LTG-PTM8-67EL-KA-025P-40SV70	Anschluss-Leitung mit SV81 Lumberg-Kupplung
DPS.flange Block	Flanschplatte mit G1/8 Anschlüssen

