

Next Generation  
**red-y compact:**

AA Batteriebetrieb  
Touch Technologie  
Micro-USB Port  
Alarm Modul



**red-y compact 2 series** Produktinformation

# Batteriebetriebene digitale Massedurchflussmesser für Gase

# Unabhängig, digital & komfortabel:

## Thermische Massedurchflussmesser für Gase

Die Massedurchflussmesser der **red-y compact 2 series** zeichnen sich durch leistungsstarke Technologie, intelligente Funktionen und innovatives Design aus. Die neue Gerätegeneration bringt dem Anwender hohe Flexibilität in der Anwendung: Kompaktes Design, Batteriebetrieb und Touchdisplay mit Hintergrundbeleuchtung.

### Touch Technologie



Das Touchdisplay bietet eine intuitive Navigation. Sämtliche Geräteparameter sind über das integrierte Menu einstellbar

### Unabhängiger Betrieb



Die Durchflussmesser werden mit einer Standard AA Batterie oder Micro-USB-Stromversorgung betrieben. Optional ist eine 24 Vdc Stromversorgung erhältlich

### Modulare Erweiterungen



Die Geräte können mit verschiedenen Modulen erweitert und nachgerüstet werden: Batterie-, Alarm- und Stromversorgungsmodul



### Hohe Genauigkeit & Dynamik



Die Geräte bieten hohe Genauigkeit und Dynamik:  
**Genauigkeit ±1% vom Endwert**  
**Dynamik 1 : 100**  
 (abhängig von Anwendung/Messbereich)

### Totalisator



Zusätzlich zum Durchfluss wird der Gesamtverbrauch angezeigt. Ideal für Gasverbrauchsmessungen

### 1 Gerät – Mehrere Gase



Ein Messgerät kann für bis zu 3 verschiedene Gase oder Gasmischungen verwendet werden

### Ausführungsvarianten «red-y compact 2 series»

Ausführung	Touch Anzeige	Auswahl verschiedener Startbildschirme	Totalisator	Multigas (bis zu 3)	Handventil	Alarm Funktionen	Speisung		
							Mirco-USB Speisung	Batterie Speisung	24 Vdc Speisung
<b>compact meter GCM</b>	●	●	●	○			●	●	○
<b>compact regulator GCR</b>	●	●	●	○	●		●	●	○
<b>compact switch GCS</b>	●	●	●	○		●	●		●
<b>compact all-in GCA</b>	●	●	●	○	●	●	●		●

● Standard      ○ Optional

### Passwortschutz



Zur Vermeidung unautorisierter Änderungen kann das Menü mit einem Passwort geschützt werden

### 3 Jahre Garantie\*



Hochwertige Bauteile sorgen für einen langen und störungsfreien Betrieb  
 \*gilt nicht für Kalibration, Optionen und Zubehör

## Die neue red-y compact 2 series – Noch mehr Funktionalität:

### » Grosse Auswahl an Durchflusseinheiten:

Sie haben die Auswahl zwischen einer großen Anzahl Durchflusseinheiten (**Standard** und **Norm**) zahlreicher internationaler Masssysteme (**SI, Imperial, US Customary**) mit benutzerdefinierten Referenzbedingungen. Die Einheiten können aus dem integrierten Menu sowohl für den Durchfluss als auch für das Total ausgewählt werden.

### » Erweiterte Alarmfunktionen:

Der neue *red-y compact* verfügt über 3 konfigurierbare Alarmer. Folgende Alarm-Modi stehen zur Verfügung:

**Max.-Alarm, Min.-Alarm, Bereichs-Alarm** und **Totalisator-Alarm**

Die Alarmer können mit unterschiedlichen Parametern konfiguriert werden:

**Normal offen (NO), normal geschlossen (NC), Hysterese, Rücksetzen (automatisch/manuell** oder **über Eingangskontakt) Alarmverzögerung** und **Alarmdauer**

### » Geräteinformationen und Mitteilungen

Anzeige sämtlicher Geräteinformationen und Konfigurationseinstellungen. Hinweise und Warnungen werden im Startbildschirm angezeigt.

### » Upgrade von Gerätefunktionen

Neue Gerätefunktionen können über die integrierte USB-Schnittstelle aktualisiert werden. Informieren Sie sich unter [twitter.com/vogtlinmassflow](https://twitter.com/vogtlinmassflow) oder [www.voegtlin.com](http://www.voegtlin.com)



## Rotameter oder Massemesser?

Viele Anwendungen verlangen **hohe Genauigkeit**, in Kombination mit **Druck- und Temperatursgleichheit**, die nicht mit konventionellen Schwebekörper-Durchflussmessern realisierbar sind.

Rotameter reagieren sehr empfindlich auf Druck- und Temperaturänderungen. Eine Druckänderung von 1 bar kann Messwertfehler von bis zu 50% verursachen. Unsere Massendurchflussmesser sorgen hier für Wiederholbarkeit!

Das **elektronische Alarmmodul** eröffnet mit 3 konfigurierbaren Alarmen neue Anwendungsbereiche.

## Autonomie, Präzision und Komfort für Ihre Anwendung

Die thermischen Durchflussmesser und Regler von Vögtlin Instruments AG setzen durch den Einsatz **hochpräziser MEMS-Technologie** (CMOS-Sensor) neue Massstäbe bei Ansprechverhalten und Messgenauigkeit und zeichnen sich durch ein Höchstmass an Komfort aus:

- » **Die Geräte sind sehr kompakt, können lageunabhängig eingebaut werden und sind umgehend betriebsbereit**
- » **Die integrierte Touch-Anzeige mit intuitiver Menüführung ermöglicht zahlreiche Einstellungen**
- » **Neben dem aktuellen Messwert wird auch der Totalverbrauch angezeigt. Dies schafft Transparenz in Versorgungssystemen**
- » **Die Durchflussmesser bieten dank autonomem Betrieb mit AA Batterien eine hochpräzise Alternative zu Schwebekörper-Durchflussmessern**
- » **Hohe Qualität: Alle Durchflussmessgeräte werden an unserem Firmensitz in Aesch (Schweiz) hergestellt und kalibriert**

Gerne sind unsere Spezialisten für Sie da: **+41 61 756 63 00** oder [www.voegtlin.com](http://www.voegtlin.com)

# Technische Daten «red-y compact 2 series»

## Gerätetypen



### compact meter GCM

Massemesser

### compact switch GCS

Massemesser mit Alarmfunktionen



### compact regulator GCR

Massemesser mit Handregelventil

### compact all-in GCA

Massemesser mit Alarmfunktionen & Ventil



### compact G $\frac{1}{2}$ " Ausführungen

Das Ventil ist angeflanscht

## Messbereiche

(Luft/ Endwerte frei wählbar)	Typ	Messbereiche (Luft)		Gasanschluss
	GCX-A	von 0 ... 50 mln/min	bis 0 ... 600 mln/min	G $\frac{1}{4}$ "
	GCX-B	von 0 ... 600 mln/min	bis 0 ... 6000 mln/min	G $\frac{1}{4}$ "
	GCX-C	von 0 ... 6 l/min	bis 0 ... 60 l/min	G $\frac{1}{4}$ "
	GCX-D	von 0 ... 60 l/min	bis 0 ... 450 l/min	G $\frac{1}{2}$ "

## Leistungsmerkmale

<b>Medien</b> (Echtgaskalibrierung)	Air, O $_2^*$ , N $_2^*$ , He, Ar, CO $_2$ , H $_2$ , CH $_4$ , C $_3$ H $_8$ (andere Gase und Gasmischungen auf Anfrage) *O $_2$ /N $_2$ werden mit Luft kalibriert
<b>Genauigkeit</b> (Luft & Luftäquivalent)	Eco: $\pm$ 2.0% vom Endwert; Bereiche > 200 l/min $\pm$ 3.0% vom Endwert Special: $\pm$ 1.0% vom Endwert bis 50 l/min
<b>Dynamik</b>	Eco: 1 : 50                      Special: 1 : 100
<b>Reaktionszeit</b>	Max. 300 msec (abhängig von Filtereinstellungen)
<b>Flussaktualisierung durch Sensor</b>	40 msec (Batteriebetrieb 500 msec)
<b>Aktualisierung der Anzeige</b>	240 msec (Batteriebetrieb 500 msec)
<b>Wiederholbarkeit</b>	$\pm$ 0.5% vom Messwert
<b>Langzeitstabilität</b>	< 1% vom Messwert/Jahr
<b>Speisung Meter &amp; Regulator</b>	Standard AA Batterie (Lebensdauer in Monaten abhängig vom Betrieb) oder Micro-USB Speisung (DIN 62684) Optional: Externe Speisung +12...30 Vdc (Stromaufnahme max. 100 mA)
<b>Speisung Switch &amp; All-in</b>	Externe Speisung +12...30 Vdc (Stromaufnahme max. 200 mA) oder Micro-USB Speisung (DIN 62684)
<b>Arbeitsdruckbereich</b>	0.2 – 11 bar a
<b>Temperatur</b> (Umgebung/Gas)	0 – 50°C
<b>Werkstoffe</b>	Aluminium eloxiert, optional Edelstahl elektropliert
<b>Dichtungen</b>	FKM, optional EPDM (FDA)
<b>Druckkoeffizient</b>	< 0.2% / bar vom Messwert (typisch N $_2$ )
<b>Temperaturkoeffizient</b>	< 0.025% / °C auf Endwert Messbereichstyp
<b>Aufwärmzeit</b>	< 1 sec. für volle Genauigkeit
<b>Integration</b>	
<b>Anzeige</b>	Touch Anzeige 128x64 px Hintergrundbeleuchtung nur mit externer Speisung (Micro-USB oder 24 Vdc)
<b>Gasanschluss</b>	G $\frac{1}{4}$ " (BSPP* female) bis 60 l/min, G $\frac{1}{2}$ " (BSPP* female) bis 450 l/min *British Standard Pipe Parallel
<b>Einlaufstrecke</b>	Keine
<b>Einbaulage</b>	Beliebig (Hersteller kontaktieren bei über 5 bar oder vertikaler Montage) / Anzeige 180° rotierbar
<b>Anschluss Kabel</b>	Bei externer Speisung oder Alarmmodul: 2 m, Aderenden verzinkt
<b>Sicherheit</b>	
<b>Prüfdruck</b>	16 bar a
<b>Leckrate</b>	< 1 x 10 $^{-6}$ mbar l/s He
<b>Schutzart</b>	IP-50
<b>EMV</b>	EN 61326-1

## Optionen



Fronttafelbau-Kit



Vakuum Verschraubungen

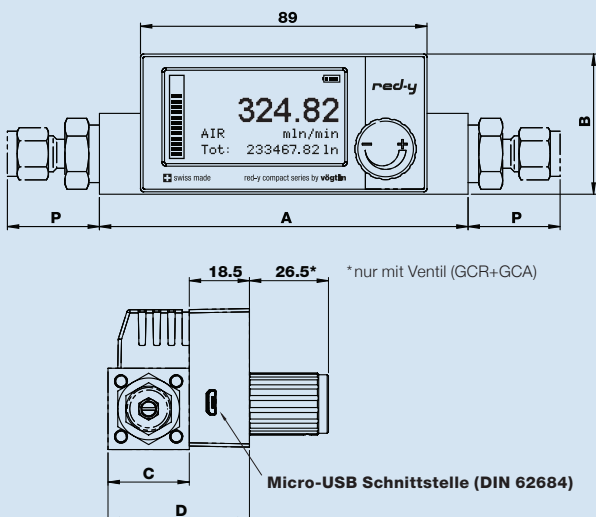


Verschiedene Verschraubungen für Ein-/Ausgang

## Type code «red-y compact 2 series»

Gerätetyp	red-y compact 2 series (Gas)	<b>G</b>	<b>C</b>																		
<b>Funktion</b>	Meter																			<b>M</b>	
	Regulator – Mit Handregelventil																			<b>R</b>	
	Switch – Mit Alarmfunktionen																			<b>S</b>	
	All-In – Mit Ventil & Alarmfunktionen																			<b>A</b>	
<b>Endwert Messbereich (Luft)</b> werkseitig festgelegt	Kundenspez. Bereich (Teiler A, bis 600 mln/min)																			<b>A X</b>	
	Kundenspez. Bereich (Teiler B, bis 6000 mln/min)																			<b>B X</b>	
	Kundenspez. Bereich (Teiler C, bis 60 ln/min)																			<b>C X</b>	
	Kundenspez. Bereich (Teiler D, bis 450 ln/min)																			<b>D X</b>	
<b>Ausführungsvariante</b>	Eco (±2.0% E.W. / > 200 ln/min ±3.0% E.W., 1 : 50)																			<b>E</b>	
	Special (±1.0% E.W., 1 : 100 / bis 50 ln/min)																			<b>S</b>	
	Kundenspezifisch/OEM																			<b>K</b>	
<b>Werkstoff (Grundkörper, Dichtungen)</b>	Aluminium, FKM																			<b>A</b>	
	Aluminium, EPDM																			<b>B</b>	
	Edelstahl, FKM																			<b>S</b>	
	Edelstahl, EPDM																			<b>T</b>	
	Kundenspezifisch/OEM																			<b>K</b>	
<b>Speisung (Micro-USB immer integriert)</b>	Batterie Speisung																			<b>B</b>	
	Externe Speisung 24 Vdc, 2 m																			<b>F</b>	
	Kundenspezifisch/OEM																			<b>K</b>	
<b>Werkstoff Ventil (regulator, all-in)</b>	Messing vernickelt																			<b>A</b>	
	Edelstahl																			<b>S</b>	
	Kundenspezifisch/OEM																			<b>K</b>	
	Kein Ventil																			<b>N</b>	
<b>Ventildaten für Handregelventil</b> werkseitig festgelegt	NS 1.0																			<b>1 0</b>	
	NS 1.5																			<b>1 5</b>	
	NS 2.0																			<b>2 0</b>	
	NS 2.5																			<b>2 5</b>	
	NS 3.0																			<b>3 0</b>	
	NS 3.5																			<b>3 5</b>	
	NS 4.0																			<b>4 0</b>	
	NS 6.0																			<b>6 5</b>	
	Regelventil nicht codiert/definiert																				<b>8 8</b>
	Ventil angebaut																				<b>9 5</b>
Kundenspezifisch/OEM																				<b>9 9</b>	
Kein Ventil																				<b>0 0</b>	
<b>Typencode</b>																				<b>G C - -</b>	

## Abmessungen «red-y compact 2 series»



Typ/Body	Länge (mm)				Länge der Verschraubungen
	A	B	C	D	P
<b>GCM G¼"</b> <b>GCR G¼"</b> <b>GCS G¼"</b> <b>GCA G¼"</b>	114	44	25	44	Wir bieten zahlreiche Verschraubungen für Ein- und Ausgänge. Weitere Informationen zu den Versionen und Abmessungen auf folgendem Datenblatt: <b>329-2092_en_fittings.pdf</b>
<b>GCM G½"</b> <b>GCS G½"</b>	160	54	35	54	
<b>GCR G½"</b> <b>GCA G½"</b>	207	54	35	54	

## Weltweites TASI Flow Network



Vögtlin Sales & Service Hub Nordamerika:

**AW-Lake Company**

2440 W. Corporate Preserve Dr. #600  
Oak Creek, WI 53154, USA

Telefon +1 414 574 4300  
Fax +1 414 574 4301

info@aw-lake.com  
**www.aw-lake.com**

Internationaler Hauptsitz:

**Vögtlin Instruments AG**

Langenhagstrasse 1  
4147 Aesch BL, Schweiz

Telefon +41 61 756 63 00  
Fax +41 61 756 63 01

info@voegtlin.com  
**www.voegtlin.com**

Vögtlin Sales & Service Hub China:

**KEM flow technology (Beijing) Co., Ltd.**

Rm. 906, Block C, RuiPu Office Bldg,  
No. 15, HongJunYingNan Road,  
Chaoyang District, Beijing 100012, China

Telefon +86 10 849 29567

info@kem-kueppers.cn  
**www.voegtlin.cn**

Ihren lokalen Vögtlin-Vertriebspartner finden Sie im Internet:  
**www.voegtlin.com**



**Vögtlin Instruments AG – flow technology**

Langenhagstrasse 1 | 4147 Aesch (Schweiz)  
Tel. +41 61 756 63 00 | Fax +41 61 756 63 01  
www.voegtlin.com | info@voegtlin.com

**vögtlin**   
instruments