

GS-Stellventil Model 8021

Baureihe GS1 DN 15 - DN 150

mit integriertem Stellungsregler

TetraTec[®]
Instruments

Pneumatisches Stellventil zum Stellen neutraler und aggressiver Medien mit integriertem Stellungsregler

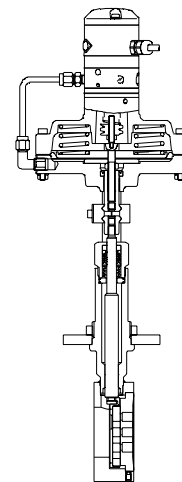
Technische Daten

Bauform	Zwischenflansch-Ausführung Baulänge nach DIN EN 558-1 Reihe 20 weitere Ausführungen siehe Datenblatt 8021-GS3	
Nennweiten	DN 15 - 150	
Nenndruck (nach DIN 2401)	PN 40 (passend für PN 10-25)	
Medientemperatur	C-Stahl-Gehäuse: Edelstahl-Gehäuse:	-10°C bis +300°C -60°C bis +350°C
Umgebungstemperatur	-10°C bis +60°C	
Stellverhältnis	30 : 1	
Leckrate (% vom Kvs-Wert)	Gleitpaarung Kohle-Edelstahl beschichtet < 0,0001	Gleitpaarung STN2 < 0,001

K_{vs}-Werte siehe Datenblatt 8001.

Werkstoffe

Gehäuse	C-Stahl 1.0570	Edelstahl 1.4571
Zwischenrohr	C-Stahl 1.0570	Edelstahl 1.4571
Membranschalen	Aluminium, KTL-beschichtet	
Federn im Stellantrieb	Edelstahl 1.4310	
Packung	PTFE mit Kohle gefüllt (Feder 1.4310)	
Antriebsstange	Edelstahl 1.4571, rollpoliert	
Dichtscheibe (fest)	Edelstahl beschichtet	STN2-Dichtscheibe
Dichtscheibe (beweglich)	Spezial-Kohle- werkstoff	STN2-Dichtscheibe



Optionen

- Metallfaltenbalg
- Externer i/p-Wandler
- Stellungsregler
(II 2 G EEx ib IIC T6)
- Digitaler Stellungsregler

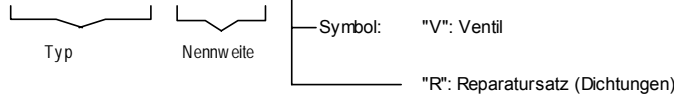
GS1-Stellventil 8021 mit integriertem Stellungsregler



Bestellnummern-System

8	0	2	1	/					V	G							
										M							

1 - 5 : Bitte alle 5 Stellen angeben
6 - 16: Nur angeben, falls nötig



1. Bauform	2. Anschluß	3. Gehäusewerkstoff	4. Sicherheitsstellung	5. Antrieb	6. Sonderausführungen	7. Federn	8. Spindelabdichtung
G	0	0	0	3	M	-	-
Stellventil, pneumatisch, Typ 8021	Zwischenflanschbauweise PN10-PN40	C-Stahl St 52-3 (1.0570)	Feder schließt	Membranantrieb 125 cm ²	angeben, wenn eine oder mehrere der Pos. 7 - 16 belegt werden.	Standard-Bestückung	PTFE-Packung, selbstnachstellend (Standard)
	5	1	1	4		4	1
	Zwischenflanschbauweise PN63/100	Edelstahl 1.4571	Feder öffnet	Membranantrieb 250 cm ²		8 Federn	zusätzlicher Metall-Faltenbalg 1.4571
		8		5			
		Hastelloy		Membranantrieb 500 cm ²			

9. Dichtscheibe, beweglich	10. Dichtscheibe, feststehend	11. Kvs-Werte	12. Kennlinie	13. Zubehör	14. Stellungsregler	15. Signaleinrichtungen	16. Sonderausführungen
- Kohlewerkstoff	- Edelstahl 1.4571, beschichtet	- 100% (Stand.)	- linear	Z Zubehör (Pos. 14 ff.)	- ohne	- ohne	S Weitere Sonderausführungen
9 STN2-Dichtscheibe	1 STN2-Dichtscheibe	A red. auf 63%	1 gleich-prozentig		1 p/p Stellungsregler	0 2 Grenzsinalgeber ind. M12x1 DC 10-30V	
		1 red. auf 40%			3 i/p-Stellungsregler	5 2 Grenzsinalgeber ind. M12x1 DC 10-55V	
		B red. auf 25%			6 i/p-Stellungsregler Ex-ibll CT6	D 1 Grenzsinalgeber ind. M12x1 DC 10-30V	
		2 red. auf 16%			8 i/p-Stellungsregler mit Klemmenadapter	6 1 Grenzsinalgeber ind. M12x1 DC 10-55V	
		C red. auf 10%			A Integrierter Prozessregler Typ 8048 IPC		
		3 red. auf 6,3%			D digitaler Stellungsregler		
		4 red. auf 2,5%			E digitaler Stellungsregler IP 65 -Edelstahl		
		5 red. auf 1%					
		7 red. auf 12%					
		8 red. auf 2%					

Bestellbeispiel: 8021/050VG0003SM--91--Z3
GS-Stellventil Typ 8021 mit pneumatischem Antrieb DN 50, PN 10 - PN 40, Gehäusewerkstoff C-Stahl, Feder schließt, Antrieb 125 cm², PTFE-Dachmanschettensatz, STN2-Gleitpaarung, Kennlinie linear, i/p-Stellungsregler

GS1-Stellventil 8021

mit integriertem Stellungsregler



Steuer- und Betriebsdrücke GS Typ 8021

Paarung: Kohle-Edelstahl beschichtet

Antriebs-Wirkfläche	125 cm ²				250 cm ²			
Federdruckbereich (bar)	1,5 bis 3,0		1,8 bis 3,8		1,2 bis 2,2		1,5 bis 2,7	
Zuluftdruck (bar)	4		5		3		4	
zulässiger Differenzdruck in bar								
DN	Regelung	Auf - Zu	Regelung	Auf - Zu	Regelung	Auf - Zu	Regelung	Auf - Zu
15	40	40	40	40	40	40	40	40
20	40	40	40	40	40	40	40	40
25	40	40	40	40	40	40	40	40
32	40	40	40	40	40	40	40	40
40	29	29	36	40	40	40	40	40
50	17	19	21	29	29	29	35	40
65	14	16	17	24	24	24	29	34
80	8	10	10	15	14	14	17	22
100	5	6	6	10	9	9	10	14
125	3	4	4	6	6	6	7	9
150	2	3	3	5	4	4	5	7
Federbestückung	3		4		3		4	

= Standardfederbestückung

Paarung: STN 2

Antriebs-Wirkfläche	125 cm ²				250 cm ²			
Federdruckbereich (bar)	1,5 bis 3,0		1,8 bis 3,8		1,2 bis 2,2		1,5 bis 2,7	
Zuluftdruck (bar)	4		5		3		4	
zulässiger Differenzdruck in bar								
DN	Regelung	Auf - Zu	Regelung	Auf - Zu	Regelung	Auf - Zu	Regelung	Auf - Zu
15	40	40	40	40	40	40	40	40
20	37	37	40	40	40	40	40	40
25	25	26	31	40	40	40	40	40
32	17	19	22	30	30	30	36	40
40	11	13	14	20	19	19	24	27
50	6	8	8	12	11	11	13	17
65	5	6	6	10	9	9	11	14
80	3	4	3,5	6	5	5	6	8
100	1,5	2	2	3	3	3	4	5
125	-	-	1,5	2	2	2	2,5	3,5
150	-	-	1	1,5	1,5	1,5	1,8	2,5
Federbestückung	3		4		3		4	

= Standardfederbestückung

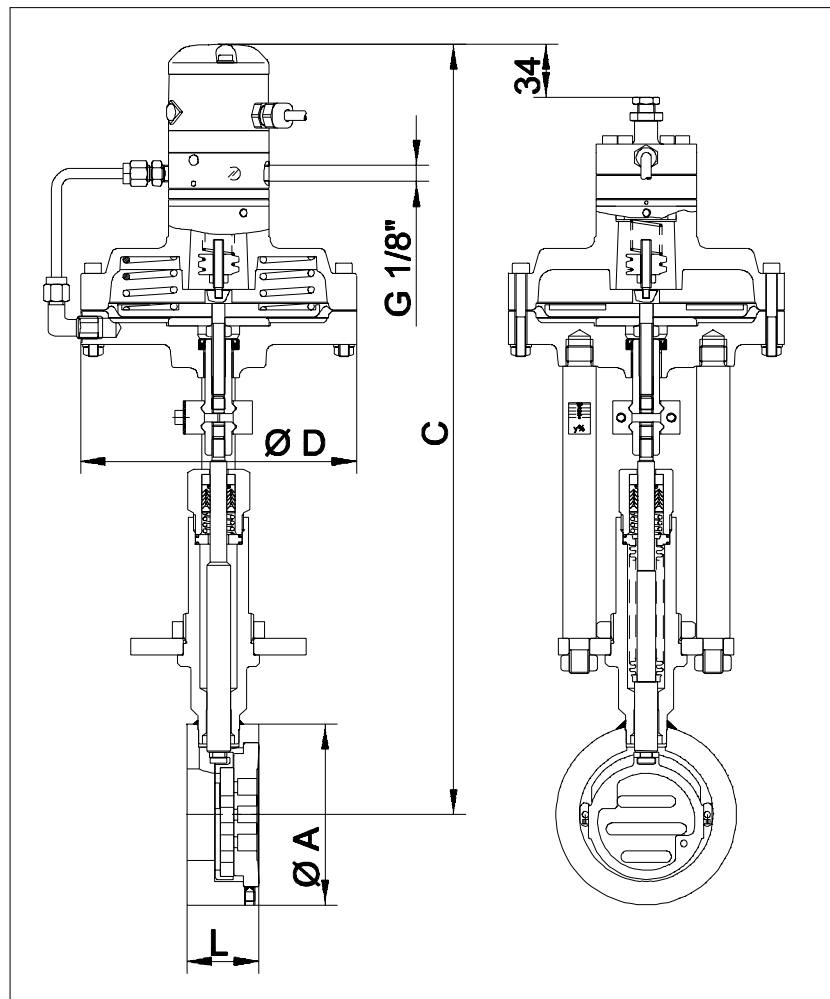
GS1-Stellventil 8021 mit integriertem Stellungsregler



Maße und Gewichte

DN	Ø A	C*	Ø D bei Antrieb		L	Gewicht (kg) bei Antrieb		Hub
			D 125	D 250		D 125	D 250	
15	53	430	165	222	33	6,9	9,1	6
20	62	435	165	222	33	7,0	9,2	6
25	72	440	165	222	33	7,2	9,4	6
32	82	445	165	222	33	7,5	9,7	6
40	92	450	165	222	33	7,7	9,9	6
50	108	460	165	222	43	8,9	11,1	8
65	127	470	165	222	46	9,7	11,9	8
80	142	480	165	222	46	10,3	12,5	8
100	164	490	165	222	52	11,8	14,0	8,5
125	194	505	165	222	56	14,0	16,2	8,5
150	219	520	165	222	56	15,5	17,7	8,5

Maße in mm



i/p - Stellungsregler

p/p - Stellungsregler