

ISS-A008A



(ISS-A008-A-012-P)



(ISS-A008-A-001-FPX)

Ansteuerkarte für Leerlaufsteller

1 oder 2 Kanäle, Europakarte 100x160 mm

Controller for idle speed actuators

1 or 2 channels, euro style board 100x160 mm

Technische Änderungen vorbehalten

Subject to change without notice.

Ausgabe 1.3 / Issue 1.3

TetraTec Instruments GmbH Gewerbestr. 8, D-71144 Steinenbronn, Tel.: (+49)7157 /5387-0, Fax-10

TetraTec Instruments Kurzanleitung <i>Short Form Manual</i>	ISSA008A 1/2-Kanal Ansteuerkarte für ZWD-Leerlaufsteller single/dual ISA controller	Author CHL	Ausgabe Issue 1.3 03.02.03

Beschreibung

Die Karte ISS-A008-A ist eine Ansteuerkarte für ein oder zwei Leerlaufsteller mit zwei Wicklungen (ZWD). Einsatzgebiet ist z.B. die Regelung von Druck oder Durchfluß von Gasen mittels ZWD-Stellgliedern.

Mittels Potentiometer oder einer externen Steuerspannung (0...10V) kann das Tastverhältnis des Leistungsausgangs von 0...100% eingestellt werden (Pulsbreitenmodulation).

Normalerweise entspricht dabei 0V einem geschlossenen und 10V einem offenen Stellglied (0...100 % Tastverhältnis).

Die 2-Kanal-Ausführung besitzt zwei unabhängige Ein- und Ausgänge zur Steuerung von zwei ZWD.

Die Karte ist pin- und funktionskompatibel zu folgenden Karten:

- EP 78-0018-1241 (nur 1-Kanal-Ausführung)
- ISS-A008 (1 und 2 Kanäle)

Erweiterungen gegenüber ISSA-008:

- Eingangswahlschalter für 2-Kanal-Version
- BNC-Eingangsbuchse für 2-Kanal-Version
- Optionaler Versorgung mit 24V möglich
- Zusätzliche Pins für Anschluss an 32-pol. DIN-Schienenadapter

Erweiterungen gegenüber 78-0018-1241

- ‚unendliche‘ Auflösung durch analogen PWM-Modulator
- Differentieller Eingang
- 2-Kanal-Ausführung
- Optionaler Freigabeeingang, optisch entkoppelt
- Optionaler Eingang für Frequenzvorgabe
- Optionale Eingänge für direkte PWM-Steuerung

Description

This device is a controller for one or two idle speed actuators (ISA) with two coils (ZWD). It is used e.g. for controlling the flow or the pressure of gases using ZWD actuators.

The duty cycle of the power output can be controlled in the range of 0...100% (PWM) with a potentiometer or an external voltage (0...10V).

Normally, an input signal of 0V leads to a closed and 10V to a fully open actuator (0...100 % duty cycle).

The dual channel version contains two independent inputs and outputs to control two ZWD.

The device is pin and functionally compatible to the older devices:

- EP 78-0018-1241 (only single channel version)
- ISS-A008 (single or dual channel versions)

Enhancements over ISSA-008:

- input selection switch for dual version
- BNC type input connector vor dual version
- 24V supply available upon request
- additional pins for mounting with 32-pin DIN-rail adapter

Enhancements over 78-0018-1241:

- ‚indefinite‘ resolution with true analog PWM modulator
- differential input
- dual channel versions available
- isolated enable input as an option
- input for external frequency as an option
- inputs for direct PWM control as an option

TetraTec Instruments Kurzanleitung <i>Short Form Manual</i>	ISSA008A 1/2-Kanal Ansteuerkarte für ZWD-Leerlaufsteller single/dual ISA controller	Author	Ausgabe Issue
		CHL	1.3 03.02.03

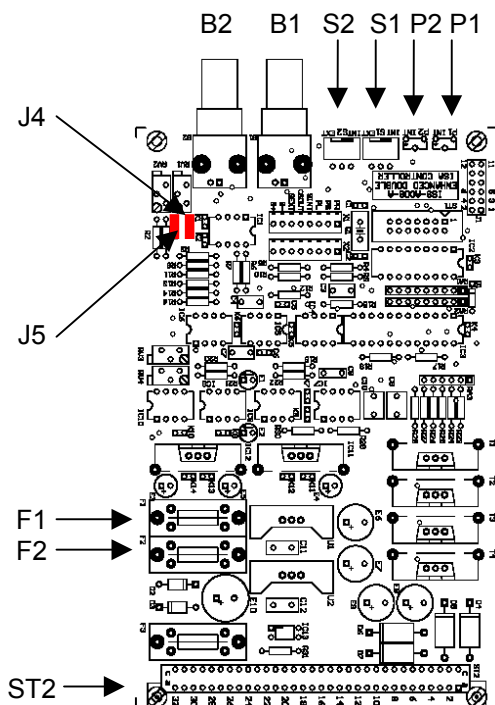
Technische Daten

Versorgungsspannung	11...14 V DC (12V) 18...30 V DC (24V)
max. Ausgangsstrom je Kanal	1,5 A
Eingang Spannungsbereich	0...10 V
Eingangsschutz max.	40 V
Eingangswiderstand	18 kΩ
PWM Frequenz	100 Hz
einstellbares Tastverhältnis	0...100 %
Auflösung	> 14 bit
Freigabeeingang Einschaltspannung	typ. 15 V
Freigabeeingang Abschaltspannung	typ. 1,5 V
Freigabeeingang max. Spannung	30 V
Freigabeeingang Eingangsstrom	< 10mA @24V
Abmessungen LxBxH ohne Frontplatte	160x100x35 mm

Specifications

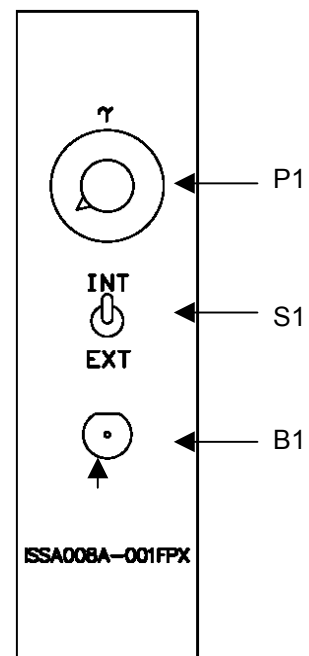
supply voltage
max. output current per channel
input voltage range
input protection
input impedance
PWM frequency
duty cycle range
resolution
enable input enable voltage
enable input disable voltage
enable input max. voltage
enable input current
dimensions LxWxH w/o front panel

Bedienungselemente



Karte ohne Frontplatte
Board without front panel

Controls



Frontplatte
Front panel

TetraTec Instruments Kurzanleitung <i>Short Form Manual</i>	ISSA008A 1/2-Kanal Ansteuerkarte für ZWD-Leerlaufsteller single/dual ISA controller	Author CHL	Ausgabe Issue 1.3 03.02.03

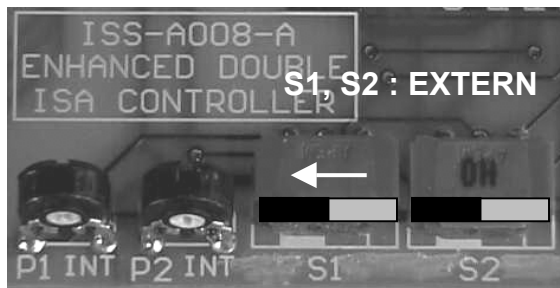
Bedienung

Bedienungselemente

64-polige Messerleiste mit allen Anschlüssen (DIN 41612 – Bauform C)

Trimpotentiometer zur manuellen Einstellung des Tastverhältnisses (Kanal 1).

Umschalter zwischen internem Betrieb (P1) und externem Betrieb (Eingang UE1) für Kanal 1.



BNC-Buchse für Signal UE1 (Kanal 1). Diese Buchse ist mit den Anschlüssen für UE1 an der Steckerleiste ST2 verbunden.

Sicherung für Kanal 1 (nur 12V Ausführungen).

Entsprechend P1,S1,B1 und F1 für den optionalen 2. Kanal

Lötbrücke für Massebezug UE2- (Kanal2)

Lötbrücke für Massebezug UE1- (Kanal1)

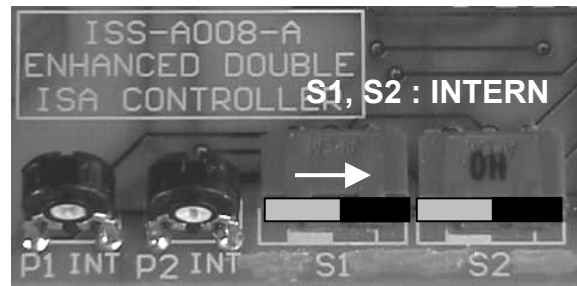
Operation

Controls

ST2 64-pin male connector for all signals (acc. to DIN 41612 – type C)

P1 Trim pot for manual duty cycle control (channel 1)

S1 Selection switch for internal operation using P1 or external operation using input UE1 (channel 1)



B1 BNC type connector for signal UE1 (channel 1). B1 is internally connected to the UE1 terminals on the board connector ST2.

F1 Fuse for channel 1 (12V versions only)

P2 Same as P1,S1,B2 and F2 for optional second channel
S2
B2
F2

J4 Solder jumper on back side for GND reference of UE2- (channel 2)

J5 Solder jumper on back side for GND reference of UE1- (channel 1)

Installationshinweise

Anschluss Versorgungsspannung

Die Versorgung an 32A/C und 31A/C (12V) bzw. 30A/C und 31A/C (24V) muss immer an beide Reihen A und C angeschlossen werden!

Versorgungsmasse und Eingangsmasse sind miteinander verbunden. Die Pins der Eingangsmasse sind nicht für hohe Ströme geeignet.

Die 24V-Ausführung erfordert eine externe Vorsicherung von 2A mittelträge.

Bei der 24V Ausführung müssen die Pins 32A/C unbeschaltet bleiben !

Verdrahtung

Für die Verbindungen von der Karte zum ZWD sollten abgeschirmte Kabel verwendet werden. Gleiches gilt für die Verdrahtung des Eingangssignals.

Installation hints

supply connection

The supply connection at 32A/C and 31A/C (12V) resp. 30A/C and 31A/C (24V) must always be made on both rows A and C!

Supply GND and input GND are internally connected. The input GND pins are not suitable for high currents.

24V versions require an external fuse of 2 Amps (medium delay type)

For 24V versions pins 32A/C have to be left unconnected !

wiring

Use shielded cables for the connection from the board to the ISA as well as for the input wiring.

TetraTec Instruments Kurzanleitung <i>Short Form Manual</i>	ISSA008A 1/2-Kanal Ansteuerkarte für ZWD-Leerlaufsteller single/dual ISA controller	Author CHL	Ausgabe Issue 1.3 03.02.03
---	--	--------------------------	--

Eingänge

Die Analogeingänge 1 (und 2) sind differentiell ausgelegt. Die Versorgungsmasse und die Masse des Sollwertgebers sollten aber beide an einer Stelle geerdet sein.

Der Minuspol der Analogeingänge (UE1-, UE2-) kann über eine Lötbrücke auf der Lötseite (J5 für UE1-, J4 für UE2-) auf Masse gelegt werden. Dies entspricht der Funktion der 78-0018-1241, die nur massebezogene Eingänge hatte.

Die BNC-Buchsen B1 und B2 sind direkt mit den Eingängen UE1, UE2 auf der Steckerleiste ST2 verbunden. Das Eingangssignal darf daher nur an B1 (B2) oder an ST2 eingespeist werden.

inputs

The control inputs 1 (and 2) are differential inputs. Supply GND and GND of the control source should be grounded to earth on one point anyway.

The negative side of the control inputs (UE1-, UE2-) can be set to GND by two solder jumpers on the solder side of the board, J5 for UE1- resp. J4 for UE2-. This is similar in function to the old board 78-0018-1241, which had only GND referenced inputs.

The BNC-connectors B1 and B2 are connected with the UE1, UE2 pins of connector ST2. Thus, the input signal may only be applied to B1 (B2) or ST2.

TetraTec Instruments Kurzanleitung <i>Short Form Manual</i>	ISSA008A 1/2-Kanal Ansteuerkarte für ZWD-Leerlaufsteller single/dual ISA controller	Author	Ausgabe Issue 1.3
		CHL	03.02.03

Steckerbelegung (1-Kanal-Version) Pin Assignment (Single Channel Version)

	Signal	Pin	Pin	Signal	
Ausgang + Kanal 1 Common + channel 1	COM1	1A	1C	GND	
		2A	2C	W11	Ausgang 1 Kanal 1 Output 1 channel 1
Ausgang 1 Kanal 1 Output 1 channel 1	W11	3A	3C	W12	Ausgang 2 Kanal 1 Output 2 channel 1
		4A	4C	W12	Ausgang 2 Kanal 1 Output 2 channel 1
		5A	5C		
		6A	6C	COM1	Ausgang + Kanal 1 Common + channel 1
		7A	7C		
		8A	8C	GND	
		9A	9C		
		10A	10C		
		11A	11C		
- Eingang Kanal 1 - Input channel 1	UE1-	12A	12C		
- Eingang Kanal 1 - Input channel 1	UE1-	13A	13C	UE1+	+ Eingang Kanal 1 + Input channel 1
		14A	14C		
Eingangsmasse Input GND	GND	15A	15C	FRQIN	Optional upon request
Eingangsmasse Input GND	GND	16A	16C	PWMIN1	Optional upon request
Eingangsmasse Input GND	GND	17A	17C	PWMIN2	Optional upon request
+ Eingang Kanal 1 + Input channel 1	UE1+	18A	18C	GND	Eingangsmasse Input GND
		19A	19C		
- Eingang Freigabe - Enable input	ENA-	20A	20C	ENA+	+ Eingang Freigabe + Enable input
		21A	21C		
+ Eingang Freigabe + Enable input	ENA+	22A	22C		
		23A	23C		
		24A	24C		
Optional upon request	+15AUX	25A	25C	+15AUX	Optional upon request
Versorgungsmasse Supply GND	GND	26A	26C	GND	Versorgungsmasse Supply GND
Versorgungsmasse Supply GND	GND	27A	27C	GND	Versorgungsmasse Supply GND
		28A	28C		
		29A	29C		
+ Versorgung 24V (nur 24V Ausf.) + Supply 24V (only 24V versions)	+24	30A	30C	+24	+ Versorgung 24V (nur 24V Ausf.) + Supply 24V (only 24V versions)
Versorgungsmasse Supply GND	GND	31A	31C	GND	Versorgungsmasse Supply GND
+ Versorgung 12V + Supply 12V	+UB	32A	32C	+UB	+ Versorgung 12V + Supply 12V

- Die zur Karte 78-0018-1241 kompatiblen Pins sind grau hinterlegt.
The pins compatible to 78-0018-1241 are shown grey shaded.

TetraTec Instruments Kurzanleitung <i>Short Form Manual</i>	ISSA008A 1/2-Kanal Ansteuerkarte für ZWD-Leerlaufsteller single/dual ISA controller	Author CHL	Ausgabe Issue 1.3 03.02.03

Steckerbelegung (2-Kanal-Version)

Pin Assignment (Dual Channel Version)

	Signal	Pin	Pin	Signal	
Ausgang + Kanal 1 Common + channel 1	COM1	1A	1C	GND	
		2A	2C	W11	Ausgang 1 Kanal 1 Output 1 channel 1
Ausgang 1 Kanal 1 Output 1 channel 1	W11	3A	3C	W12	Ausgang 2 Kanal 1 Output 2 channel 1
		4A	4C	W12	Ausgang 2 Kanal 1 Output 2 channel 1
		5A	5C		
Ausgang 2 Kanal 2 Output 2 channel 2	W22	6A	6C	COM1	Ausgang + Kanal 1 Common + channel 1
		7A	7C	COM2	Ausgang + Kanal 2 Common + channel 2
Ausgang + Kanal 2 Common + channel 2	COM2	8A	8C	GND	
		9A	9C	W21	Ausgang 1 Kanal 2 Output 1 channel 2
Ausgang 1 Kanal 2 Output 1 channel 2	W21	10A	10C	W22	Ausgang 2 Kanal 2 Output 2 channel 2
		11A	11C		
- Eingang Kanal 1 - Input channel 1	UE1-	12A	12C	UE2-	- Eingang Kanal 2 - Input channel 2
- Eingang Kanal 1 - Input channel 1	UE1-	13A	13C	UE1+	+ Eingang Kanal 1 + Input channel 1
- Eingang Kanal 2 - Input channel 2	UE2-	14A	14C	UE2+	+ Eingang Kanal 2 + Input channel 2
Eingangsmasse Input GND	GND	15A	15C	FRQIN	Optional upon request
Eingangsmasse Input GND	GND	16A	16C	PWMIN1	Optional upon request
Eingangsmasse Input GND	GND	17A	17C	PWMIN2	Optional upon request
+ Eingang Kanal 1 + Input channel 1	UE1+	18A	18C	GND	Eingangsmasse Input GND
		19A	19C		
- Eingang Freigabe - Enable input	ENA-	20A	20C	ENA+	+ Eingang Freigabe + Enable input
		21A	21C		
+ Eingang Freigabe + Enable input	ENA+	22A	22C		
		23A	23C		
		24A	24C		
Optional upon request	+15AUX	25A	25C	+15AUX	Optional upon request
Versorgungsmasse Supply GND	GND	26A	26C	GND	Versorgungsmasse Supply GND
Versorgungsmasse Supply GND	GND	27A	27C	GND	Versorgungsmasse Supply GND
		28A	28C		
		29A	29C		
+ Versorgung 24V (nur 24V Ausf.) + Supply 24V (only 24V versions)	+24	30A	30C	+24	+ Versorgung 24V (nur 24V Ausf.) + Supply 24V (only 24V versions)
Versorgungsmasse Supply GND	GND	31A	31C	GND	Versorgungsmasse Supply GND
+ Versorgung 12V + Supply 12V	+UB	32A	32C	+UB	+ Versorgung 12V + Supply 12V

- Die zur Karte ISS-A008 kompatiblen Pins sind grau hinterlegt.
The pins compatible to ISS-A008 are shown grey shaded.

TetraTec Instruments Kurzanleitung <i>Short Form Manual</i>	ISSA008A 1/2-Kanal Steuerkarte für ZWD-Leerlaufsteller single/dual ISA controller	Author CHL	Ausgabe Issue 1.3 03.02.03

Anschlußbeispiele

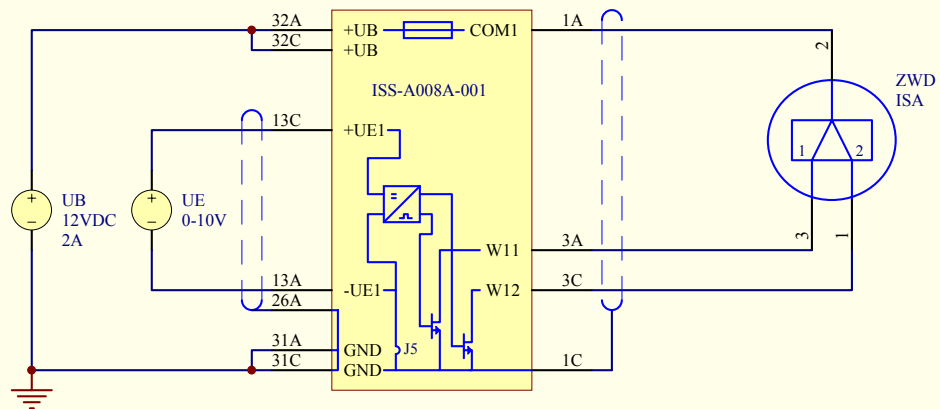
Connection examples

1-Kanal

single channel

Anschluß als Ersatz für 78-0018-1241

Recommended wiring for use as replacement for 78-0018-1241

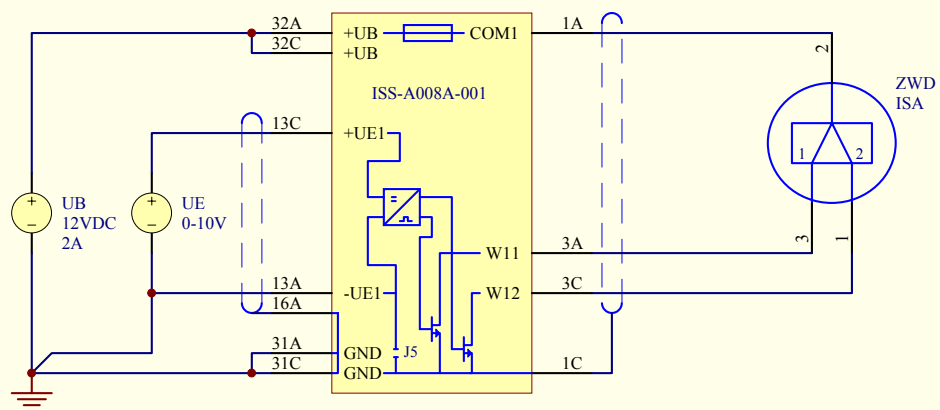


ERDFREIE SPANNUNGSQUELLE FÜR UE VERWENDEN
 UE SOURCE SHOULD BE FLOATING

ABGESCHIRMTES KABEL VERWENDEN
 USE OF SHIELDED CABLE RECOMMENDED

Anschluß als Ersatz für ISS-A008 1-Kanal

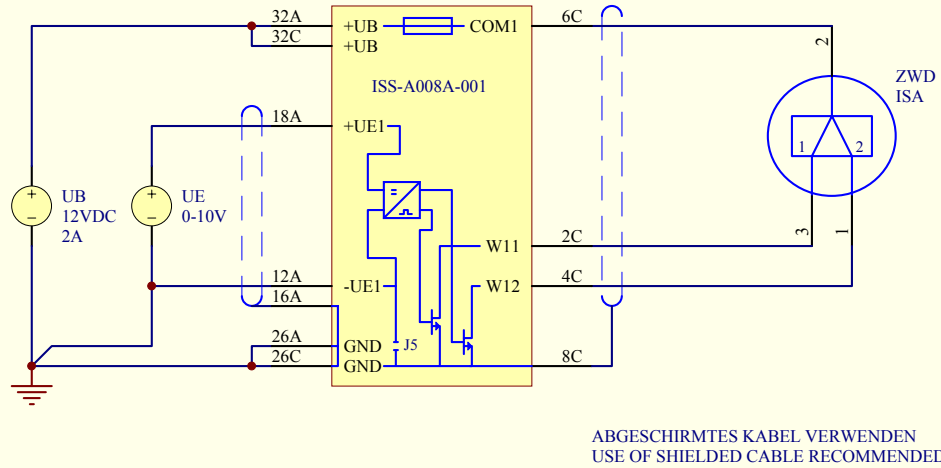
Recommended wiring for use as replacement for ISS-A008 single channel



ABGESCHIRMTES KABEL VERWENDEN
 USE OF SHIELDED CABLE RECOMMENDED

TetraTec Instruments Kurzanleitung <i>Short Form Manual</i>	ISSA008A 1/2-Kanal Ansteuerkarte für ZWD-Leerlaufsteller single/dual ISA controller	Author CHL	Ausgabe Issue 1.3 03.02.03

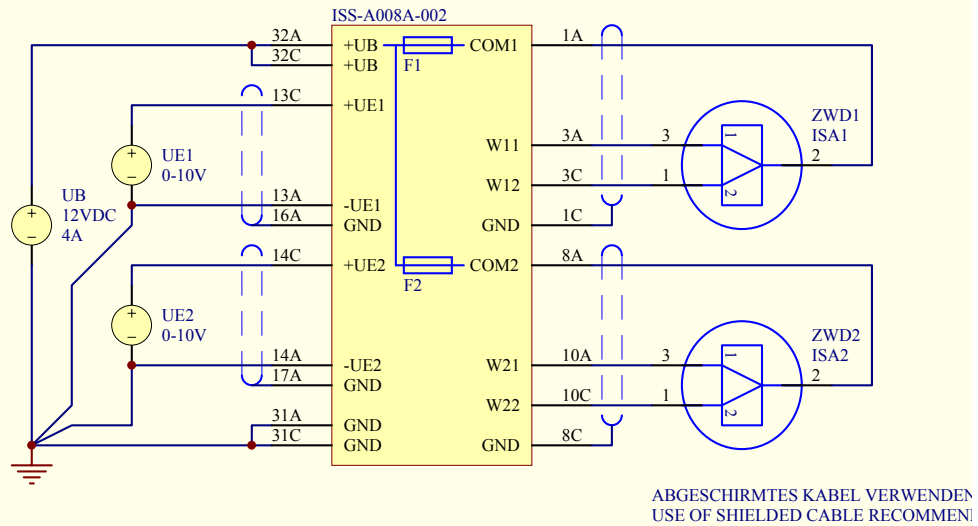
Anschlußalternative für 32-polige DIN-Schienenadapter
 Alternate wiring for use with 32-pin DIN-rail adapter



2-Kanal

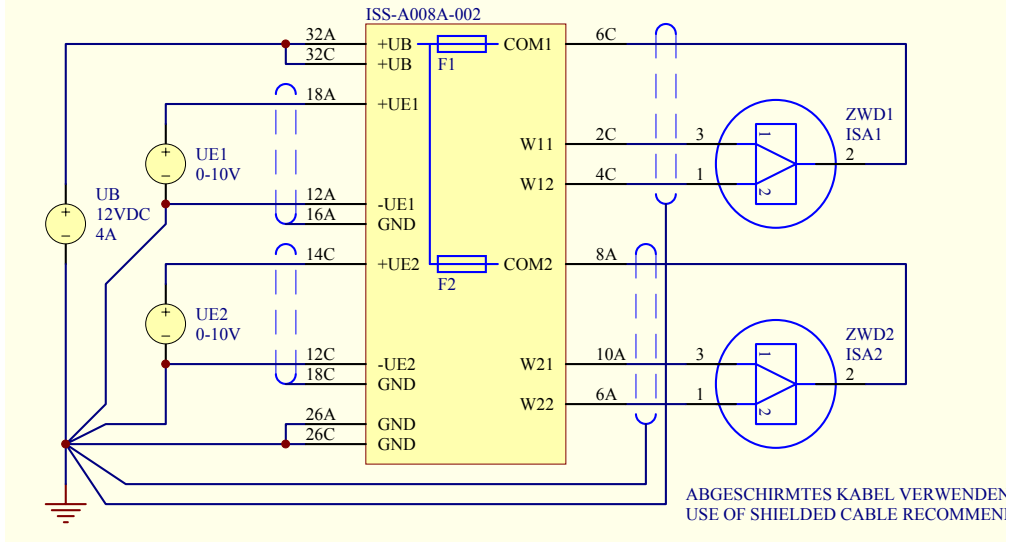
dual channel

Anschluß als Ersatz für ISS-A008 2-Kanal
 Recommended wiring for use as replacement for ISS-A008 dual channel



<p>TetraTec Instruments</p> <p>Kurzanleitung Short Form Manual</p>	<p>ISSA008A 1/2-Kanal Steuerkarte für ZWD-Leerlaufsteller single/dual ISA controller</p>	<p>Author CHL</p>	<p>Ausgabe Issue 1.3 03.02.03</p>
--	---	-----------------------------------	---

Anschlußalternative für 32-polige DIN-Schienenadapter
Alternate wiring for use with 32-pin DIN-rail adapter



Anschluß 24V Ausführung mit 32-poligem DIN-Schienenadapter
Wiring 24V version using 32-pin DIN-rail adapter

