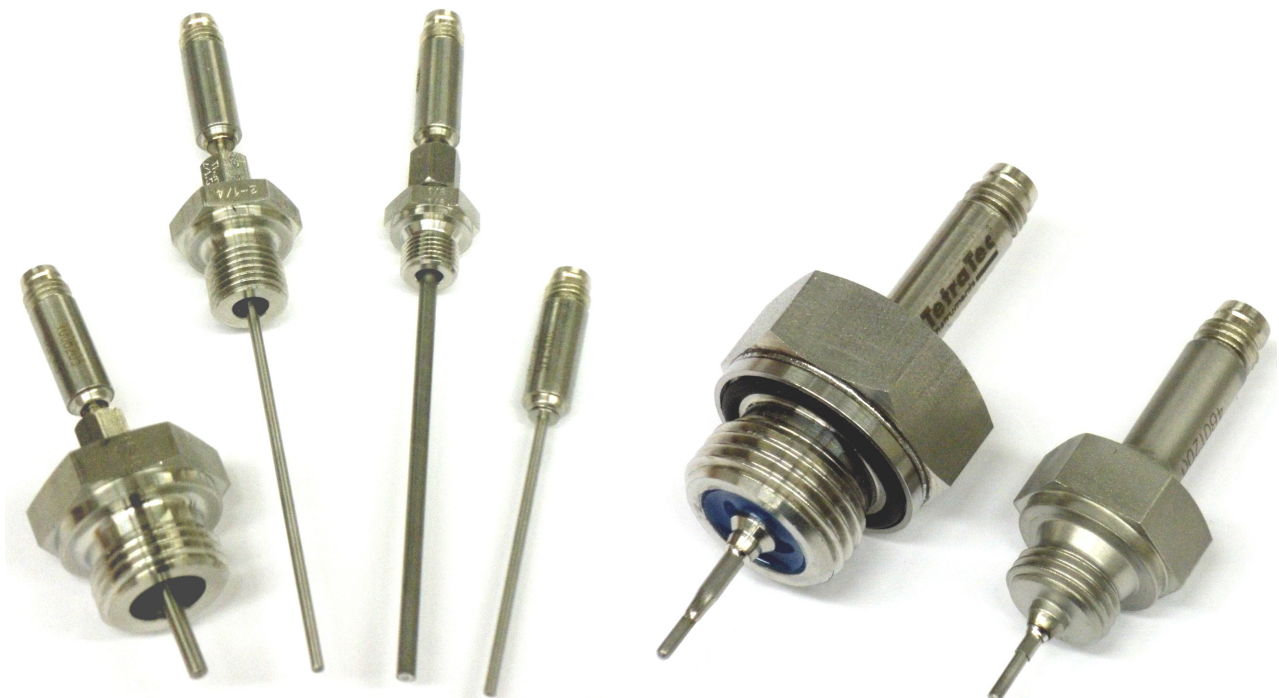


## BEDIENUNGSANLEITUNG

## TEMPERATURSENSOR WIT-S



*Sondenausführungen  
Montagebeispiele mit Klemmverschraubungen  
(optionales Zubehör)*

*Einschraubausführungen*

\*\*\* VERSION 2.0 \*\*\*  
Stand: 22.06.2010

### Verwendung

Der Widerstands-Temperaturfühler WIT-S dient zur präzisen Messung von Temperaturen im Bereich von -30 bis +80 °C mit der Genauigkeitsklasse A, 1/3 B (AA) oder 1/10 B nach IEC 60751 (siehe Diagramm).

Die Sondenausführung ermöglicht variable Eintauchtiefen, die Einschraubausführung ist etwas kompakter und robuster. Die Sondenausführung kann je nach Anforderung an das Ansprechverhalten mit offener oder geschlossener Sondenrohrspitze geliefert werden, geschlossene Sonden sind mit Längen von 50 oder 100 mm ab Lager verfügbar. Als Zubehör für die Sondenausführungen sind Klemmverschraubungen für Gewinde der Größen G1/8 bis G1/2 verfügbar. Diese erlauben eine Montage mit anpassbarer Eintauchtiefe.

Sowohl die Klemmverschraubungen als auch die Einschraubausführung setzen eine ebene Dichtfläche voraus. Hierbei wird in der Regel ein Dichtring verwendet.

### Spezifikationen

#### **Sensortyp und Messbereich**

Pt100 Platinelement, -30 bis +80 °C, Fühlerspitze kurzzeitig bis 150 °C

#### **Genauigkeit**

Genauigkeitsklasse A, 1/3 B oder 1/10 B nach DIN EN 60751

#### **Ansprechverhalten**

Offenes Sondenrohr: T(99%) ca. 25 sec.

Geschlossenes Sondenrohr: T(99%) ca. 40 sec.

#### **Temperaturbedingungen**

Lagerung: -30 bis +80 °C

Betrieb-Einsatzgrenzen: -30 bis +80 °C

#### **Medienkompatibilität**

offene Sonde: Luft und nicht korrosive Gase

geschlossene Sonde und

Einschraubausführung G1/4: Luft und alle Gase, die mit Edelstahl verträglich sind

Klemmverschraubung: Luft und alle Gase, die mit Edelstahl und Teflon (Dichthülse) verträglich sind.

Einschraubausführung G1/2: Luft und alle Gase, die mit Edelstahl, Epoxydharz (Vergussmasse für thermische Entkopplung) und NBR bzw. Viton (O-Ring) verträglich sind.

#### **Überdruckgrenzen**

Sonde mit Klemmverschraubung: 6 bar

Einschraubausführung: 16 bar

#### **Gehäuse**

Material: Edelstahl

Modell	Einbautiefe	Ø Sondenrohr	Gewicht
--------	-------------	--------------	---------

Sondenausführung	variabel	2 oder 3 mm	6...9 g je nach Ausführung
------------------	----------	-------------	----------------------------

G1/2" Gewinde	30 mm	2 mm	87 g
---------------	-------	------	------

G1/4" Gewinde	20 mm	1,6 mm	36 g
---------------	-------	--------	------

#### **Prozess-Anschlüsse**

Sondenausführung: Stabfühler, optional mit Klemmverschraubung

Einschraubausführung: G1/4 oder G1/2

#### **Energieversorgung**

Vierleitertechnik für Pt100, Stromschleife 1 mA, Signalschleife 95 bis 140 mV

#### **Elektrische Anschlüsse**

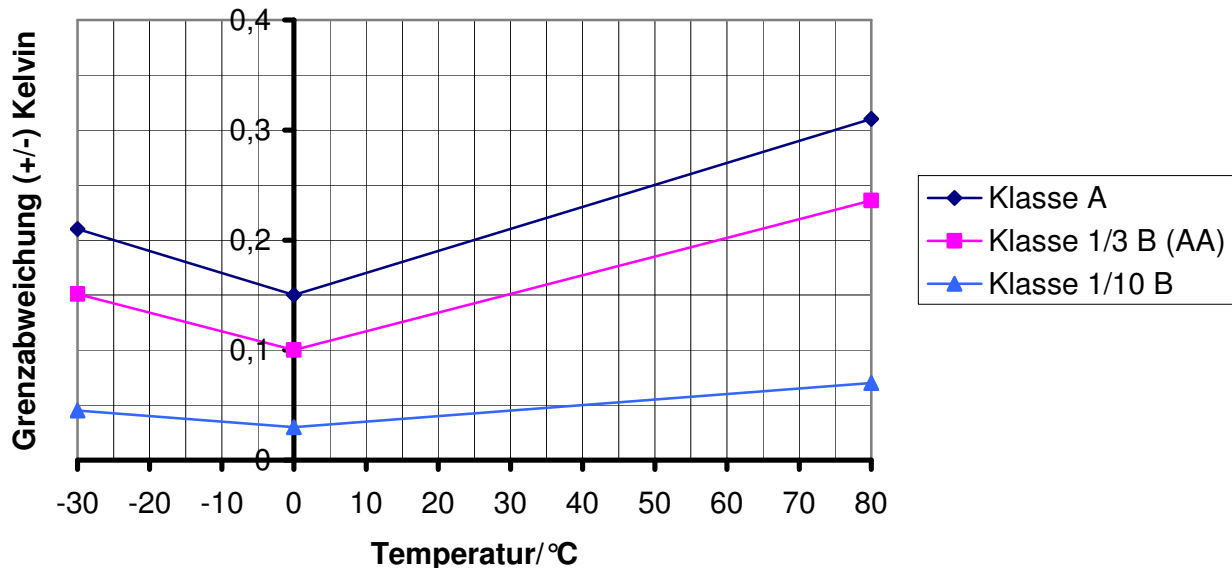
M8x1 Stifteinsatz 4-polig eingepresst

### **Besonderheit Einschraubausführung G1/2**

In der Einschraubausführung G1/2 wird der Sensor mit einem gekammerten O-Ring 20x2 geliefert, was die Prozesssicherheit bei mehrfacher Demontage und Remontage deutlich verbessert. Standardmäßig wird ein O-Ring aus NBR 70° Shore A verwendet, welcher für die meisten nicht korrosiven Gase gut geeignet ist.

Auf besonderen Wunsch kann der Sensor jedoch auch mit einem O-Ring aus dem Material FPM (Viton) 80° Shore A geliefert werden.

### **Genauigkeits-Klasse**



Das Diagramm beschreibt die mögliche Temperaturabweichung des Sensors

### **Einbau**

Im Idealfall sollte die Sondenausführung so angebracht werden, dass die Sensorspitze sich in der Mitte des Rohrdurchmessers befindet. Beim Einbau der Einschraubausführung oder der Klemmverschraubung in ein Rohrsystem ist darauf zu achten, dass die Sondenspitze nicht kollidiert und der Gewindeflansch mit dem Rohrsystem luftdicht abschließt.

### **Biegen der Sonden**

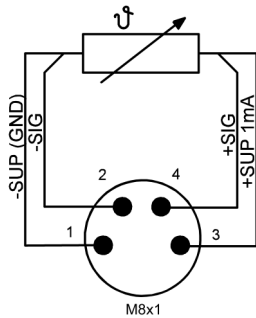
Das Biegen der Sonden wird nicht empfohlen. Es sei darauf hingewiesen, dass für eine gebogene Sonde jegliche Gewährleistung erlischt. Der gebogene Abschnitt kann in der Regel nicht mehr dicht verschraubt werden, sofern er überhaupt noch durch die Klemmverschraubung passt.

Sollten Sie dennoch Ihre Sonde biegen wollen:

- Biegen nur mit Matrize, das dünnwandige Rohr knickt leicht!
- Mindest-Biegeradius für 2mm-Sonde: 10mm
- Die ersten 20mm von der Spitze und die letzten 20mm vor dem Stecker-Ansatz dürfen nicht gebogen werden!

## Elektrische Anschlussbelegung

### Pin Belegung für das PT100-Element



Sicht auf Frontseite (Stifte)

Empfehlung:  
Konstantstromversorgung 1mA über Anschlüsse 1 und 3  
Spannungsmessung über Anschlüsse 2 und 4

## Zubehör

### Klemmverschraubungen für Sondenausführungen:

Bestell-Nr.	Zubehör	Gewicht
VT-20-G18	Klemmverschraubung 2 mm - G1/8a	13 g
VT-20-G14	Klemmverschraubung 2 mm - G1/4a	26 g
VT-20-G12	Klemmverschraubung 2 mm - G1/2a	63 g
VT-30-G18	Klemmverschraubung 3 mm - G1/8a	13 g
VT-30-G14	Klemmverschraubung 3 mm - G1/4a	25 g
VT-30-G12	Klemmverschraubung 3 mm - G1/2a	62 g

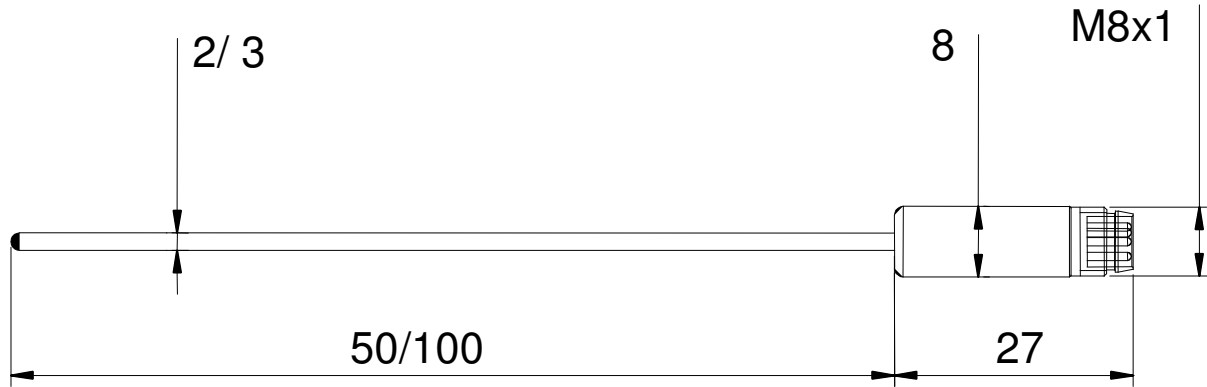
### Anschlussleitungen:

Es ist an dieser Stelle unmöglich, alle Kombinationen von Länge, und Stecker aufzuführen. Daher hier nur einige Beispiele:

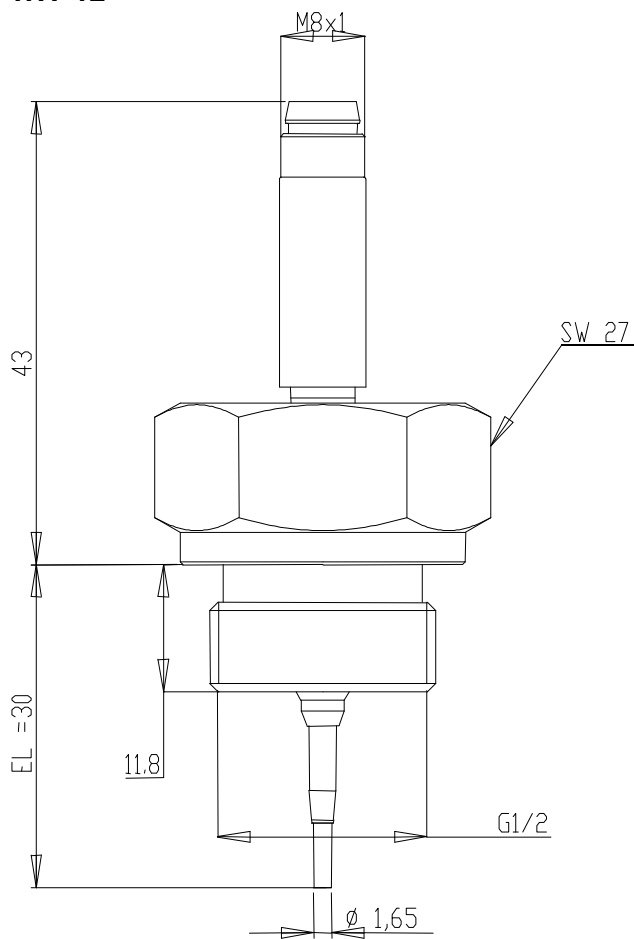
LTG-PTM8-67ELKA-025P-00ADER	Anschlussleitung für PT100 Temperatursensor, Kupplung 4pol. gerade, Länge 2,5m (PVC), Aderendhülsen
LTG-PTM8-67ELKA-050P-00MC14	Anschlussleitung für PT100 Temperatursensor, Kupplung 4pol. gerade, Länge 5m (PVC), 1 x MC Klemme 4pol.
LTG-PTM8-67ELKA-075P-40SV81	Anschlussleitung für PT100 Temperatursensor, Kupplung 4pol. gerade, Länge 7,5m (PVC), Stecker SV81 IP40
LTG-PTM8-67ELKA-100P-68SV81	Anschlussleitung für PT100 Temperatursensor, Kupplung 4pol. gerade, Länge 10m (PVC), Stecker SV81 IP68

**Abmessungen**

WIT-SO



WIT-12



WIT-14

