



- Düsengalerie zur Kalibrierung von Durchflussmessern
- Bestückung mit 4 (bis max. 9) kritischen Düsen
- Nennweite des Sammelrohrs DN 50
- Halsdurchmesser von 10 µm bis 3 mm
- Saug- oder Überdruckbetrieb
- Kurze Ansprechzeit und hohe Genauigkeit
- Sehr gute Langzeitstabilität, da ohne bewegte Teile

### TECHNISCHE BESCHREIBUNG

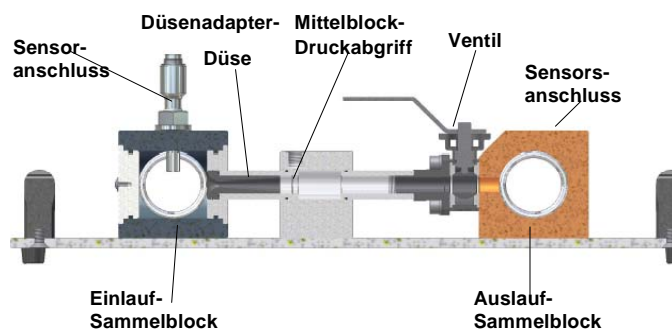
Durch Kombination unterschiedlicher kritischer Düsen in einer Düsengalerie lassen sich Durchflüsse von Luft oder Gasen auf unterschiedlichem Niveau mit sehr hoher Stabilität einstellen. Dies erlaubt es Durchfluss-Messgeräte für Volumenstrom oder Massenstrom, wie z.B. Gaszähler, LFE, Massendurchflussmesser und alle anderen Arten von Durchflussmessern über einen weiten Bereich mit einem einzigen, kompaktem Messsystem zu kalibrieren.

Das Funktionsprinzip der kritischen Düse - ein Gas durchströmt die engste Stelle einer bestimmten Geometrie mit Schallgeschwindigkeit - garantiert einen konstanten Volumenstrom, der Änderungen des Eingangsdrucks fast völlig ignoriert (vgl. SNZ\_data\_d.pdf). Massen- bzw. Normvolumenstrom bleiben hingegen veränderlich, lassen sich aber durch Messung von Druck und Temperatur bzw. aus der ermittelten Gasdichte ableiten.

Eine Düsengalerie kann prinzipiell mit kritischen Düsen beliebigen Halsdurchmessers bestückt werden, um diese dann z.B. einzeln bzw. unabhängig voneinander zu nutzen. Gemeinhin wird jedoch ein binärer Ansatz verfolgt: der Nenndurchfluss der verwendeten n Düsen orientiert sich dabei an dem der kleinsten Düse ( $Q_1$ ) und beträgt das  $2^0$ -,  $2^1$ -, ...  $2^{(n-1)}$ -fache von  $Q_1$ . Je nach Zusammenschaltung der einzelnen Düsen ergibt sich als Nenndurchfluss der Düsengalerie dann das 1-, 2-, 3- bis  $(2^n - 1)$ -fache von  $Q_1$  bzw. maximal rund der doppelte Nenndurchfluss der größten verwendeten Düse.

Eine Düsengalerie des Typs SNG-50 (Sonic Nozzle Gallery) besteht aus dem Einlauf-Sammelblock mit dem Sammelrohr, 4 Anschlüssen für Sensoren (2 x Druck, Temperatur und relative Feuchte) und bis zu 9 Anschlüssen für Düsenadapter, wobei der Anschluss auf der (abgewandten) Stirnseite des Einlauf-Sammelblocks ggf. die Düse maximalen Halsdurchmessers aufnimmt. Jeder Düsenadapter kann mit einer kritischen Einsteckdüse bestückt werden (vgl. SNZ\_data\_d.pdf). Diese entsprechen für Halsdurchmesser von 0,1 bis 3 mm der **Norm DIN ISO EN 9300** bzw. halten für Durchmesser kleiner 0,1 mm deren Vorgaben ein.

Im Betrieb wird das Medium über die Mittelblöcke, deren (Schalt-)Ventil geöffnet ist, in den, bzw. einen der beiden Auslauf-Sammelblöcke und von dort zum (gemeinsamen)



Auslass geleitet. Jeder Mittelblock hat einen Druckabgriff, um ggf. das minimale kritische Druckverhältnis erfassen zu können. Die Auslauf-Sammelblöcke verfügen jeweils über 3 Anschlüsse für Sensoren (1x Druck und 2x Temperatur). Diese dienen in erster Linie der Überwachung des kritischen Druckverhältnisses und von Temperaturgradienten. Die Dichtheit der Düsengalerie wird durch O-Ringe an den relevanten Verbindungsstellen sichergestellt. Düsengalerien des Typs SNG-50 können manuell betrieben werden, sind aber auch als Komplettsystems zusammen mit Sensorik und Controller S320 sowie der darauf abgestimmten Berechnungs- und Steuerungs-Software verfügbar. Damit ist eine weitgehende Automatisierung unter Einsatz pneumatischer Ventilen möglich. Für den Einsatz als Kalibriernormal sind die Düsengalerien der SNG-Serie entsprechend den Vorgaben der DIN ISO EN 9300 ausgelegt und können mit PTB (Physikalisch Technische Bundesanstalt), DKD- (Deutscher Kalibrierdienst) oder Werkskalibrierzeugnis zertifiziert werden.

### SPEZIFIKATIONEN

#### Durchflussraten

Nenndurchfluss (Eingang): 0 .. 15 m<sup>3</sup>/h (Luft äquivalent)

#### Nennweiten

Rohr-Nennweite: DN 50 für Druckstufe 0 .. 10 bar

Halsdurchmesser: 10 µm bis 5 mm

#### Genauigkeit

Herstellgenauigkeit: ±5 % v. Vorgabewert (Standard)

Kalibriergenauigkeit: ±0,25 % v.M. für  $Q < 10 \text{ Nm}^3/\text{h}$

(bestmöglich) ±0,12 % v.M. für  $Q \geq 10 \text{ Nm}^3/\text{h}$

Rekalibrierfristen: 5 Jahre für  $Q < 2 \text{ Nm}^3/\text{h}$

(bestmöglich) 10 Jahre für  $Q \geq 2 \text{ Nm}^3/\text{h}$

#### Druckbereiche

Eingangsdruck: 1 bar bis 10 bar absolut

#### Temperaturbedingungen

Betrieb: 0 .. +50 °C

#### Prozessanschlüsse

Einlaufblock: 2 x G1½"i, 3 x G½"i und 1 x G¼"i

Auslaufblock: 2 x G1½"i, 2 x G½"i und 1 x G¼"i

Mittelblock: 1 x G¼"i

#### Medienkompatibilität

Luft und Gase, die mit Edelstahl verträglich sind.

#### Material

Die Düsenköper werden standardmäßig aus Edelstahl gefertigt, andere Werkstoffe auf Anfrage.

### BESONDERE MERKMALE

#### Kalibrieroptionen

Art: Kalibrierung in Druck- oder Saugbetrieb

Medium: Luft oder Reingase

Zeugnis: PTB-, DKD- oder Werkskalibrierung