

BEDIENUNGSANLEITUNG

PDP *Kombinierter Druckaufnehmer*



*** VERSION 1.2 ***
Stand: 20.01.2009



Technische Beschreibung

Die kombinierten Druckaufnehmer der PDP-Serie ermöglichen die gleichzeitige Messung von Differenz- und statischem Absolut- bzw. Relativdruck. Sie eignen sich vor allem für die Durchflussmessung in Verbindung mit Laminar Flow Elementen oder für andere Wirkdruckverfahren.

Bei PDP-Sensoren wird mit der Kalibrierung ein Ausgleichspolynom bestimmt, mit dem verbleibende Linearitätsabweichungen im Controller S320 von TetraTec Instruments kompensiert werden und sich die Genauigkeit auf $\pm 0,1\%$ v.E. verbessert.

Der PDP-Sensor mit Aufsteckgehäuse ist direkt mit den LFE-Baureihen 50MK, 50MJ, 50MW, 50MH und 50MY kompatibel. Die Flanschausführung des PDP-Sensors wird sinnvoller Weise bei den LFE-Baureihen 50MC und 50MR sowie bei allen anderen Flow-Elementen eingesetzt.

Kalibrierung

Der PDP-Sensor wird ab Werk kalibriert. Kalibrierprotokolle sowie die Linearisierungsfunktionen zum Einbinden in die Programme des Controller S320 sind im Lieferumfang enthalten.

Sicherheitshinweise

- Montage und Demontage dürfen nur durch fachkundiges Personal erfolgen!
- Messleitungen dürfen bei Beginn der Arbeiten nicht unter Druck stehen.
- Stellen Sie sicher, dass keine gefährlichen Gase (giftig, brennbar oder erstickend) aus der Messleitung austreten können.
- Stellen Sie sicher, dass Druckbereich und Versorgungsspannung des Drucksensors für die vorgesehene Anwendung geeignet sind.

Bestelldaten

Bestell-Nr.-Aufbau: PDP-MS-MD-SA-GO-AO

MS Messbereich statischer Druck

000	- .. -	Ohne statischen Druck
001	0 .. 70 mbar	Relativdruck
003	0 .. 350 mbar	Relativdruck
010	0 .. 1000 mbar	Relativ- oder Absolutdruck
020	0 .. 2000 mbar	Relativ- oder Absolutdruck
040	0 .. 4000 mbar	Relativ- oder Absolutdruck
070	0 .. 7000 mbar	Relativ- oder Absolutdruck

MD Messbereich Differenzdruck

01	0 .. 1 mbar	Differenzdruck
02	0 .. 2 mbar	Differenzdruck
10	0 .. 10 mbar	Differenzdruck
20	0 .. 20 mbar	Differenzdruck

SA Sensorausstattung

R	Differenz- und Relativdrucksensor
A	Differenz- und Absolutdrucksensor
D	Differenzdrucksensor allein

GO Gehäuseoption

A	Aufsteckgehäuse (siehe Abbildung)
F	Flanschgehäuse (für Wandmontage)

AO Ausgangsoption Signal

U	Spannung:	0 .. 1,6 V, 4-Leiter, $R_L > 100\text{ k}\Omega$
N	Strom:	4 .. 20 mA, 4-Leiter, $R_L < 500\ \Omega$
S	Daten:	Serielle Schnittstelle (RS485)

Nur die Ausgangsoptionen U und S erlauben auch bidirektionale Differenzdruckmessung ($\pm 1 / \pm 2 / \pm 10 / \pm 20$ mbar).

Sonderabgleich und Sonderkalibrierung auf Anfrage.

Zubehör

PDP-SVK Schnellverschlusskupplung DN5 x 1/4"NPTa	PDP-21KA-AN13-MPNS-01
PDP-SVN Schnellverschluss-Stecknippel DN5 G1/4a	PDP-21SF-AW13-MXN

Bestell-Nr.

Kabel für PDP-Sensor (2,5 m lang*)

Stromausgang: V50-Kupplung und V50-Stecker	PDP-K-L025-PVC-V50KU-V50ST
Spannungsausgang: V70-Kupplung und V70-Stecker	PDP-K-L025-PVC-V70KU-V70ST
Spannungsausgang: V70-Kupplung u. 2x4-poliger MC4-Stecker für Slotkarte	PDP-K-L025-PVC-V70KU-MC4

*Für 5 / 10 m langes Kabel L025 durch L050 / L100 ersetzen.

Bestell-Nr.

Weiteres Zubehör und Dienstleistungen auf Anfrage.

Spezifikationen

Differenzdrucksensor

Messprinzip	Kapazitiv
Gehäusematerial	Keramik
Messbereiche	1 / 2 / 10 / 20 mbar
Linearitätsabweichung	Typ. $\pm 0,5$ % v.E.
Überlastgrenzen	6 bar
	5 x Endwert
Ansprechverhalten	≈ 5 ms für T90
Reproduzierbarkeit	Typ. $\pm 0,05$ % v.E.
Hysterese	Typ. $\pm 0,05$ % v.E.
Drift des Nullpunkts	Typ. < 100 ppm/K
Drift der Verstärkung	Typ. < 100 ppm/K
Lageabhängigkeit	$\pm 0,15$ % v.E.

Bemerkung

Andere auf Anfrage ⁽¹⁾
Unkompensiert ⁽²⁾
Statisch & einseit. an Plus-Seite
Einseitig an Minus-Seite
Je nach pneumat. Anschluss

⁽¹⁾ In der Standardausführung ist der PDP-Sensor unidirektional kalibriert

⁽²⁾ Nach Kompensation im Controller S320 typisch $\pm 0,05$ % v.E.

Absolut-/Relativdrucksensor

Messprinzip	Piezo-resistiv
Gehäusematerial	Nylon
Messbereiche, absolut	1 / 2 / 4 / 7 bar
relativ	0,07 / 0,35 / 1 / 2 / 4 / 7 bar
Linearitätsabweichung	Typ. $\pm 0,1$ % v.E.
Überlastgrenzen	2 x Endwert, max. 6 bar
Reproduzierbarkeit	Typ. $\pm 0,05$ % v.E.
Drift des Nullpunkts	Typ. $\pm 0,1$ % v.E.
Drift der Verstärkung	Typ. $\pm 0,2$ % v.E.

Bemerkung

Unkompensiert ⁽³⁾

Bereich 0 .. +70 °C

Bereich 0 .. +70 °C

⁽³⁾ Nach Kompensation im Controller S320 $\pm 0,05$ % v.E.

Gehäuse und Anschlüsse

Prozess-Anschlüsse Aufsteckgeh.	1/4" NPTi
Flanschgeh.	G 1/4"i
Abmessungen Aufsteckgehäuse	66 x 116 x 56 mm
Flanschgehäuse	66 x 140 x 56 mm
Gewicht	≈ 550 g
Gehäusematerial	Aluminium
Schutzklasse	IP 54

Bemerkung

Messing, vernickelt

Messing, vernickelt

H x B x T

H x B x T

Betriebsbedingungen

Lagerungstemperatur	-20 .. +60 °C
Betriebstemperatur	0 .. +50 °C
Medien	Die meisten Gase und Luft

Bemerkung

Sauber, trocken, nichtkondensierend, nichtkorrosiv und nichtentzündlich

Spannungsausgang

Versorgung	24 VDC ± 20 %
Ausgangssignale	$\approx \pm 2$ V ⁽¹⁾
Referenz	≈ 5 V
Bürde	> 100 k Ω
Stromaufnahme	≈ 20 mA

Bemerkung

Bezogen auf REF

Bezogen auf 0 V bzw. GND

Zuzüglich Ausgangsströme

⁽¹⁾ Der Messbereich wird standardmäßig auf 0 .. 1,6 V kalibriert bzw. abgebildet

Stromausgang

Versorgung	24 VDC \pm 20 %
Ausgangssignale	4 .. 20 mA
Bürde	< 500 Ω
Stromaufnahme	\approx 30 mA

Bemerkung

Bezogen auf 0 V bzw. GND
Zuzüglich Ausgangsströme

Datenausgang (RS485)

Versorgung	24 VDC \pm 20 %
Ausgangssignale	
Stromaufnahme	\approx 50 mA

Bemerkung

Siehe RS485-Spezifikation
Zuzüglich Ausgangsströme

CE-Konformität

Störaussendung	EN 50081-1
Störfestigkeit	EN 61000-6-2

Bemerkung

Elektrischer Anschluss

Der PDP-Sensor kann mit einem passenden Anschlusskabel an eine beliebige, geeignete Messwerterfassung angeschlossen werden. In der Regel werden Sie den PDP-Sensor jedoch über das mitgelieferte Anschlusskabel (s. Bestelldaten) direkt mit dem Controller S320 von TetraTec Instruments verbinden - auf diesen ist der PDP-Sensor abgestimmt. Er wird in diesem Fall standardmäßig an eine Slotkarte vom Typ100 angeschlossen. Port0 der Slotkarte versorgt den PDP-Sensor und nimmt das Differenzdrucksignal auf, Port1 das Absolut- bzw. Relativdrucksignal. Bei Einzelstreckengeräten mit nur einem PDP-Sensor ist die für den PDP-Sensor vorgesehene Slotkarte in der Regel in Slot0 installiert.

Prüfen Sie bitte in jedem Fall anhand der Dokumentation des Controllers bzw. von dessen Konfigurationsdatei, ob der Controller S320 korrekt konfiguriert ist.

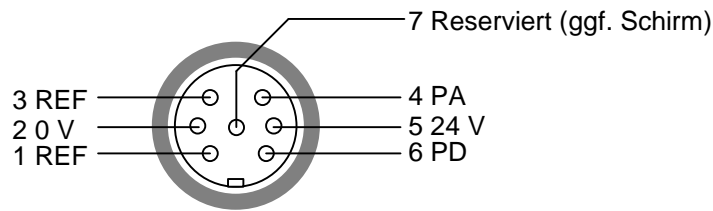
Hinweis: Das Gehäuse des PDP-Sensors ist über einen Varistor (33 V) mit der Versorgungsmasse (0 V bzw. GND) verbunden. Das Gehäuse ist an Schutzleiterpotential PE zu legen, soweit dies nicht bereits über die Rohrleitung erfolgt ist.

PDP-Sensor mit Spannungsausgang (-2 .. +2 V)

- Der PDP-Sensor wird mit 24 V versorgt.
- Die Stromaufnahme beträgt ca. 20 mA zuzüglich der Ströme der beiden Ausgänge.
- Die Ausgangssignale liegen im Bereich -2 .. +2 V und sind auf die virtuelle Masse (REF) bezogen zu messen.
- Der Messbereich der Drucksensoren wird standardmäßig (unidirektional) auf den Bereich 0 .. +1,6 V abgebildet. Werte außerhalb dieses Bereichs zeigen Messbereichsüberschreitungen an.
- Der PDP-Sensor ist mit einem Einbaustecker vom Typ V70 (Lumberg) ausgestattet.

REF hat bezüglich der Versorgungsmasse (0 V bzw. GND) ein statisches Potential von \approx 5 V und darf nicht - auch nicht kurzzeitig - mit 0 V oder 24 V verbunden werden!

Anschlussschema PDP-Sensor mit Spannungsausgang (V70-Einbaustecker) - Draufsicht



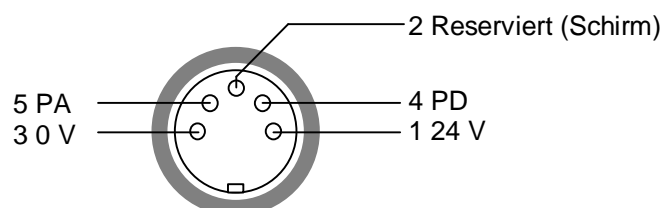
Verbindung PDP-Sensor mit Spannungsausgang / Controller S320

Belegung	Farben (empfohlen)	Pins PDP (V70-Einbaustecker)	Pins S320 (z.B. Typ 100 / Slot0)
24 V	rot	5	Port0: SUP
0 V	blau	2	Port0: GND
PD	gelb	6	Port0: +IN
REF	grün	1	Port0: -IN
PA	rosa	4	Port1: +IN
REF	grau	3	Port1: -IN
Schirm	-	-	Port0: GND

PDP-Sensor mit Stromausgang (4 .. 20mA)

- Der PDP-Sensor wird mit 24 Volt versorgt.
- Die Stromaufnahme beträgt ca. 30 mA zuzüglich der Ströme der beiden Ausgänge.
- Die Ausgangssignale liegen im Bereich 4 .. 20 mA bezogen auf 0 V bzw. GND.
- Der Messbereich der Drucksensoren wird standardmäßig (unidirektional) auf den Bereich 4 .. 20 mA abgebildet. Werte außerhalb dieses Bereichs zeigen Messbereichsüberschreitungen an.
- Der PDP-Sensor ist mit einem Einbaustecker vom Typ V50 (Lumberg) ausgestattet.

Anschlussschema PDP-Sensor mit Stromausgang (V50-Einbaustecker) - Draufsicht



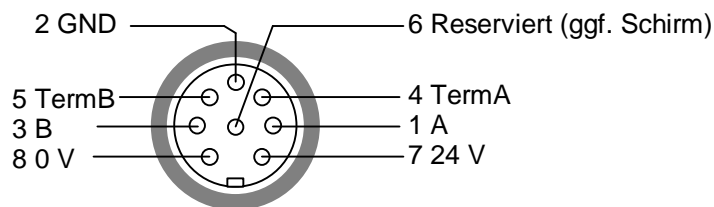
Verbindung PDP-Sensor mit Stromausgang / Controller S320

Belegung	Farben (empfohlen)	Pins PDP (V50-Einbaustecker)	Pins S320 (z.B. Typ100 / Slot0)
24 V	Rot	1	Port0: SUP
0 V	Blau	3	Port0: GND
PD	Gelb	4	Port0: +IN
0 V	Grün	3	Port0: -IN
PA	Rosa	5	Port1: +IN
0 V	Grau	3	Port1: -IN
Schirm	-	-	Port0: GND

PDP-Sensor mit Datenausgang (RS485)

- Der PDP-Sensor wird mit 24 V versorgt. Die Versorgung ist von der RS485-Schnittstelle galvanisch getrennt (Differenzspannung max. 50 V).
- Die Stromaufnahme beträgt ca. 50 mA.
- Der PDP-Sensor liefert über die RS485-Schnittstelle digitalisierte (dezimale) Messwerte im Bereich -1 .. 1.
- Der Messbereich der Drucksensoren wird standardmäßig (unidirektional) auf den Bereich 0 .. 0,8 abgebildet. Werte außerhalb dieses Bereichs zeigen Messbereichsüberschreitungen an.
- Es können bis zu 32 Sensoren zusammengeschaltet werden. Endgeräte sind durch Verbindung der Pins TermA und A sowie TermB und B (Brücken) zu terminieren. Terminierungswiderstände sind im Sensor integriert (390 / 120 / 390 Ω).
- Der PDP-Sensor ist mit einem Einbaustecker vom Typ V80 (Lumberg) ausgestattet.

Anschlussschema PDP-Sensor für Datenausgang (V80-Einbaustecker) - Draufsicht



Serieller Datentransfer und Ansteuerung des PDP-Sensors

Ein PDP-Sensor mit serieller Schnittstelle liefert die aktuellen Messwerte in digitalisierter Form als Dezimalzahlen aus dem Bereich -1 bis +1. Diese ergeben sich aus der Konvertierung der gemessenen Spannungen mit einem internen 24-bit Analog-/Digital-Wandler, der nach dem Sigma-Delta-Prinzip arbeitet, und anschließender Normierung.

Die Kalibrierdaten sind im Sensor als Polynomwerte der Ordnung PDN (Differenzdruck) bzw. PSN (statischer Druck) hinterlegt. Nach deren Abruf können die Messwerte (PDA bzw. PSA) damit extern linearisiert und in die physikalische SI-Basiseinheit (Pascal) umgerechnet werden. Mit den Faktoren PDX und PDY bzw. PSX und PSY ist darüber hinaus eine zusätzliche Skalierung möglich.

Die Berechnung basiert auf dem folgenden Formalismus. Bei Auswertung durch den Controller S320 können Sie hierfür die in der Bibliothek POL.SPI bereitgestellten Funktionen nutzen.

Wirkdruck: PD [Pascal] =
$$\frac{\sum_{N=0}^{N-1} PDN * (PDA * PDX)^N}{PDY}$$

Statischer Druck: PS [Pascal] =
$$\frac{\sum_{N=0}^{N-1} PSN * (PSA * PSX)^N}{PSY}$$

Die Ansteuerung des PDP-Sensors erfolgt über ASCII-Zeichenketten. Daten und sonstige Informationen werden in derselben Form zurückgegeben.

Da sich im Rahmen eines RS485-Busses bis zu 32 PDP-Sensoren zusammenschalten lassen, muss jeder der Sensoren separat angesteuert werden. Voraussetzung für den gleichzeitigen Betrieb mehrerer PDP-Sensoren ist also, dass Sie jedem Sensor eine eigene, eindeutige Adresse aus dem Bereich 00 bis 99 zuweisen. Bei der Arbeit mit nur einem Gerät können Sie die voreingestellte Adresse (50) beibehalten.

Aus dem genannten Grund beginnen alle Befehle und Ausgaben mit der Adressinformation (z.B. A50). Daran anschließend folgt der eigentliche Steuerbefehl. Kann ein Befehl nicht interpretiert werden oder sind die Werte ungültig, erfolgt als Antwort eine Fehlermeldung (A50ERR). War ein Konfigurationsbefehl erfolgreich, wird eine Bestätigung zurückgegeben (A50OK).

Den Abstand zwischen zwei Messungen können Sie mit dem Befehl A50Cycle vorgeben. Die Antwortzeit ist abhängig von der eingestellten Baudrate und der Anzahl der übertragenen Zeichen. Der PDP-Sensor benötigt zusätzlich eine interne Verarbeitungszeit von max. 10 ms zur Aufbereitung der Daten.

Das Datenformat ist fest auf "8N1" eingestellt (8 Datenbits, keine Parität, 1 Stopbit).

Befehle an den PDP-Sensor via serielle Schnittstelle

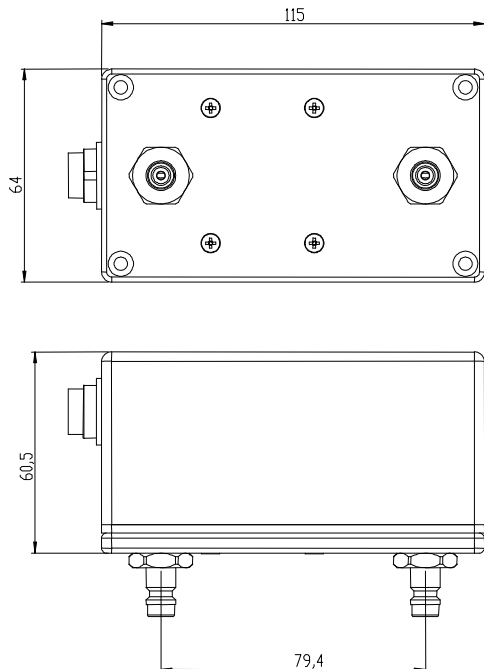
Die folgende Tabelle enthält die Befehle zur Steuerung des PDP-Sensors sowie dessen Antwort darauf. Variable Anteile sind kursiv geschrieben und beispielhaft angegeben; der Rest des Befehlstexts ist unveränderlich. Berücksichtigen Sie bitte außerdem die Groß- bzw. Kleinschreibung der Befehle, da diese andernfalls nicht akzeptiert werden.

Alle Befehle müssen mit einer Prüfsumme (\$c) sowie dem nicht angegebenen aktiven Endekennung versehen werden - entsprechendes gilt auch für jede Ausgabe. Die Prüfsumme dient zur Validierung einer korrekten Datenübertragung. Sie errechnet sich aus der Summe der ASCII-Werte aller Zeichen des eigentlichen Befehlstextes. Auf die Summe wird dann eine Modulo-16-Operation angewandt und das Ergebnis als Hexadezimalwert in der Form „\$c“ angehängt. c kann dabei die Werte 0..9, A, B, C, D, E oder F annehmen.

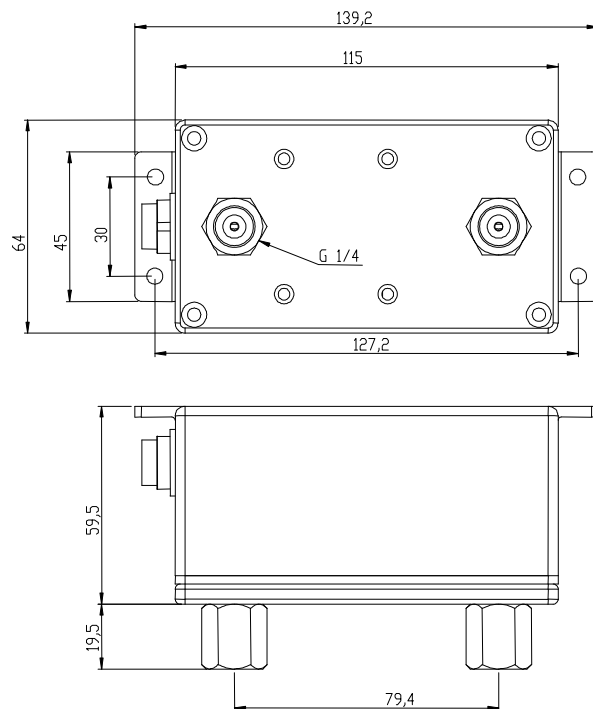
Befehl	Antwort	Bedeutung
A50Term\$c	A50Term=LF\$c	Aktiver Endekennung
A50Cycle\$c	A50Cycle=100\$c	Aktives Integrationsintervall in ms
A50PDA\$c	A50PDA=+0.1234567\$c	PD: Aktueller Wert für Diff.druck, normiert
A50PDN\$c	A50PDN=4\$c	PD: Ordnung des Ausgleichspolynoms (0..9)
A50PDn\$c	A50PDn=+1.2345678E+00\$c	PD: Wert für den n-ten Koeffizienten (0..9)
A50PDX\$c	A50PDX=+1.2345678E+00\$c	PD: Wert für den Skalierungsfaktor X
A50PDY\$c	A50PDY=+1.2345678E+00\$c	PD: Wert für den Skalierungsfaktor Y
A50PSA\$c	A50PSA=+0.1234567\$c	PS: Aktueller Wert für stat. Druck, normiert
A50PSN\$c	A50PSN=4\$c	PS: Ordnung des Ausgleichspolynoms (0..9)
A50PSn\$c	A50PSn=+1.2345678E+00\$c	PS: Wert für den n-ten Koeffizienten (0..9)
A50PSX\$c	A50PSX=+1.2345678E+00\$c	PS: Wert für den Skalierungsfaktor X
A50PSY\$c	A50PSY=+1.2345678E+00\$c	PS: Wert für den Skalierungsfaktor Y
A50SN\$c	A50SN=S807649B\$c	Seriennummer des PDP-Sensors
A50Range\$c	A50Range=PDP02020A-S\$c	Sensortyp
A50Date\$c	A50Date=30.04.1998\$c	Datum der Kalibrierung
A50Term=CRLF\$c	A50OK\$c	Endekennung: CRLF oder LF
A50Cycle=100\$c	A50OK\$c	Integrationsintervall in ms: 20, 50 oder 100
A50Addr=70\$c	A70OK\$c	Sensoradresse: 00 bis 99 (50)
A50Baud=4800\$c	A50OK\$c	Baudrate: 1200, 2400, 4800, 9600 o. 19200

Abmessungen/Zeichnungen

Gehäuse für die direkte LFE-Montage



Flanschgehäuse



Montagehinweise

Montageort

- Vermeiden Sie die unmittelbare Nähe von Störquellen (Motoren, Pumpen, Ventilen, Sendern etc.) und Wärmequellen - übermäßige Vibrationen oder Druckspitzen können das Messsignal verfälschen oder den Drucksensor beschädigen.

PDP-Sensor montieren

- Reinigen Sie alle Einschraublöcher. Achten Sie darauf, dass dabei keine Verunreinigungen im durchströmten Bereich entstehen oder zurückbleiben.
- Aufsteckgehäuse: Montieren Sie, wenn nötig, zunächst die beiden NPT-Kupplungen am Flow-Element. Achten Sie hierbei auf gleiche Einschraubtiefe der beiden Kupplungen. Danach können Sie den Sensor ganz einfach aufstecken. Der pneumatische Anschluss auf der Minus-Seite des Sensors hat etwas Spiel, um Toleranzen ausgleichen zu können.
- Flanschgehäuse: Befestigen Sie das Gerät über die vier Befestigungsbohrungen. Halten Sie beim Montieren der kundenseitigen Druckanschlüsse die G1/4"i Anschlüsse des Sensors mit einem geeigneten Schlüssel SW17 gegen, damit sich diese zum Gehäuse nicht verdrehen können. Achten Sie darauf, dass Sie die Gewinde beim Verschrauben nicht überdrehen.
- Montieren Sie den PDP-Sensor so, dass die Durchflussmarkierung am Flow-Element von der Plus- zur Minus-Seite des PDP-Sensors weist.
- Stellen Sie den elektrischen Anschluss her.