

BEDIENUNGSANLEITUNG

AUF-1000 *Aufsteckanzeige*



*** VERSION 1.0 ***
Stand: 22.06.2006

INHALTSVERZEICHNIS

INHALTSVERZEICHNIS	2
TECHNISCHE BESCHREIBUNG.....	3
SPEZIFIKATIONEN.....	3
BESONDERE MERKMALE	4
HINWEIS	4
BESTIMMUNGSGEMÄÙE VERWENDUNG	4
ARBEITSWEISE	4
KONTROLLE DER GERÄTE	4
MECHANISCHER ANSCHLUSS	5
ELEKTRISCHER ANSCHLUSS.....	5
INBETRIEBNAHME	6
ABMESSUNGEN.....	8

TECHNISCHE BESCHREIBUNG

Die äußerst kompakten 4-stelligen Aufsteckanzeigen der AUF-Serie lassen sich bei allen üblichen Messwertaufnehmern mit einem Normsignal zwischen 4 und 20 mA und einem Stecker nach DIN 43650 zur Anzeige der Messwerte einsetzen. Sie werden dazu einfach in die bestehende Verbindung eingefügt (s. Abbildung). Eine separate Versorgung der Anzeigeeinheit ist hierbei nicht nötig, da sich diese aus der Stromschleife versorgt.

Aufgrund der lichtstarken, roten LED-Anzeige sind die Messwerte auch bei schlechten Lichtverhältnissen sehr gut abzulesen. Darüber hinaus kann die Anzeigeeinheit in 90°-Schritten gedreht werden. Sonderausführungen mit Open-Collector-Schaltausgang, Dreileiter-Technik oder Zulassung für explosionsgefährdete Bereiche sind verfügbar.

Folgende Versionen sind lieferbar:

AUF-1000 Aufsteckanzeige, 4-20 mA, 2-Leiter

AUF-1001 Aufsteckanzeige mit Schaltausgang, 4-20 mA, 2-Leiter

AUF-3000 Aufsteckanzeige, 4-20 mA, 3-Leiter

gesonderte Bedienungsanleitung für

AUF-2000 Aufsteckanzeige EEx ib IIC T4, 4-20 mA, 2-Leiter

SPEZIFIKATIONEN

Anzeige

Typ: 4-stellige, rote LED-Anzeige
Bereich: -1999 .. 9999
Stellen: 4 (mit einstellbarem Dezimalpunkt)
Ziffernhöhe: 7,62 mm

Genauigkeit

Anzeige: 0,2 % der Messspanne \pm 1 Digit
Temperatureffekt: 0,01 % / K

Temperaturbedingungen

Lagerung: -30 .. +80 °C
Betrieb: -10 .. +60 °C (AUF-1000, AUF-1001, AUF-3000)
-20 .. +60 °C (AUF-2000)

Gehäuse

Abmessungen: 51 x 41 x 48 mm (HxBxT)
Material Frontscheibe: PMMA rot
Gehäuse: Kunststoff PA6 GF30
(AUF-2000: Polyamid)
Farben Abdeckung: Schwarz
Körper: Schwarz / Blau / Orange
Gewicht: 75 g
Schutzart: IP 65

Elektrischer Anschluss

Eingang: 4-polige Buchse nach DIN 43650
Ausgang: 4-poliger Stecker nach DIN 43650
AUF-100x und AUF-3000: zulässige Strombelastung max. 60 mA, Spannungsabfall \leq 5 V
(Bürde max. 250 Ω).

Energieversorgung

Selbstversorgung aus Stromschleife.

BESONDERE MERKMALE

Bedienung

Menüsteuerung: Zwei Tasten.

Menüoptionen: Skalierung, Dezimalpunkt, Dämpfung, Fehlermeldungs-Schaltpunkt (AUF-1001)

Meldungen

HI- oder LO-Anzeige beim Verlassen des Bereichs.

Wandlungsrate

Einstellbar von 3 bis 25,5 Messungen pro Sekunde.

Dämpfung

Einstellbar von 0,3 bis 20 Sekunden.

Einstellsicherung

Ablage der Einstellungen im nichtflüchtigen EEPROM.

Montage

Sichtbarkeit: Die Anzeige ist in 90°-Schritten drehbar.

PG-Verschraubungen: Für den Anschluss an derartige Geräte gibt es Adapter mit Stecker nach DIN 43650. Diese werden einfach in die bestehende PG-Verschraubung eingeschraubt und mit dem Gerät verdrahtet

Open-Collector-Schaltausgang (AUF-1001)

PNP-Transistor mit max. Strombelastung von 90 mA.

Explosionsschutz (AUF-2000)

Zulassung: DMT 99 ATEX E 077 und BVS99.E.2037.

Schutzart: Ex II 2G Eex ib IIC T4.

HINWEIS

Diese Bedienungsanleitung vor dem Auspacken und vor der Inbetriebnahme lesen und genau beachten. Die Geräte dürfen nur von Personen benutzt, gewartet und instand gesetzt werden, die mit der Bedienungsanleitung und den geltenden Vorschriften über Arbeitssicherheit und Unfallverhütung vertraut sind. Beim Einsatz in Maschinen darf die Aufsteckanzeige erst dann in Betrieb genommen werden, wenn die Maschine der EWG-Maschinenrichtlinie entspricht.

BESTIMMUNGSGEMÄßE VERWENDUNG

Ein störungsfreier Betrieb des Geräts ist nur dann gewährleistet, wenn alle Punkte dieser Betriebsanleitung eingehalten werden. Für Schäden, die durch Nichtbeachtung dieser Anleitung entstehen, können wir keine Gewährleistung übernehmen.

ARBEITSWEISE

Die Aufsteckanzeige ist eine universell einsetzbare Vor-Ort-Anzeige für unterschiedlichste Messumformer. Der Messumformer muss lediglich über einen Analogausgang 4-20 mA und einen Steckeranschluss nach DIN 43 650 verfügen. Die Aufsteckanzeige wird einfach zwischen Stecker und Steckersockel gesteckt und ist sofort betriebsbereit. Über 2 Tasten (nach Abnahme der Abdeckung) kann die Skalierung, die Lage des Dezimalpunktes, die Dämpfung und der Schaltpunkt (Option) eingestellt werden. Die einzelnen Menüschritte werden auf dem Display angezeigt.

KONTROLLE DER GERÄTE

Die Geräte werden vor dem Versand kontrolliert und in einwandfreiem Zustand verschickt. Sollte ein Schaden am Gerät sichtbar sein, so empfehlen wir eine genaue Kontrolle der Lieferverpackung. Im Schadensfall informieren Sie bitte sofort den Paketdienst/Spedition, da die Transportfirma die Haftung für Transportschäden trägt.

Lieferumfang

- Aufsteckanzeige
- Bedienungsanleitung
- Montageschrauben
- Selbstklebende Einheitenplaketten

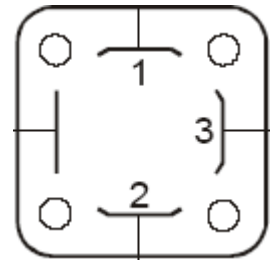
MECHANISCHER ANSCHLUSS

Die Aufsteckanzeige wird zwischen Stecker und Steckersockel des Sensors gesteckt und ist sofort betriebsbereit. Die Befestigungsschraube muss durch die verlängerte, zum Lieferumfang gehörende Schraube ersetzt werden. Die Dichtungen sind zwischen Sensor/Aufsteckanzeige und Aufsteckanzeige/Stecker zu legen. Die Anzeige ist um jeweils 90° drehbar. Unter die LED-Anzeige kann ein Dimensionsstreifen angebracht werden.

ELEKTRISCHER ANSCHLUSS

Schließen Sie die Aufsteckanzeige gemäß untenstehendem Anschlussbild an.
Steckerbelegung

	AUF-1000	AUF-1001	AUF-3000
PIN 1	+VS/S+	+VS/S+	+VS
PIN 2	GND/S-	GND/S-	GND
PIN 3	-	Switch out	Signal



Hilfsenergie (nur AUF-1...)

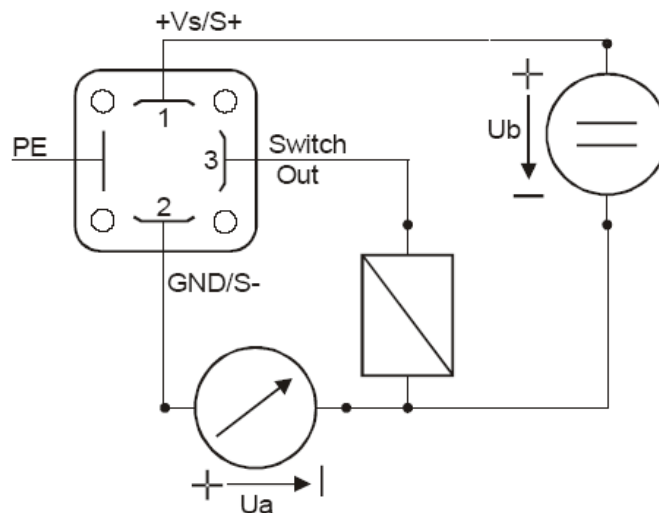
Die Hilfsenergie (meist 24 VDC) muss größer sein als der Spannungsabfall am Sensor, Spannungsabfall an der Anzeige (5 V) und sonstige Spannungsverluste (zusätzliche Auswertung, Leitungsverluste).

$U_b > U_s + U_a + 5 \text{ V}$ (U_s Spannungsabfall am Sensor)

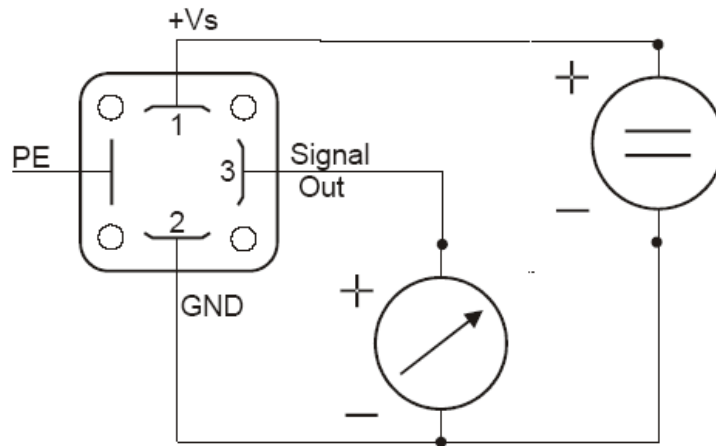
Schaltausgang (nur AUF-1001)

Am PIN 3 wird über ein PNP-Transistor bei Erreichen der Schaltschwelle die Betriebsspannung U_b durchgeschaltet. Die max. Strombelastung beträgt 60 mA.

Anschlussbeispiel AUF-1001

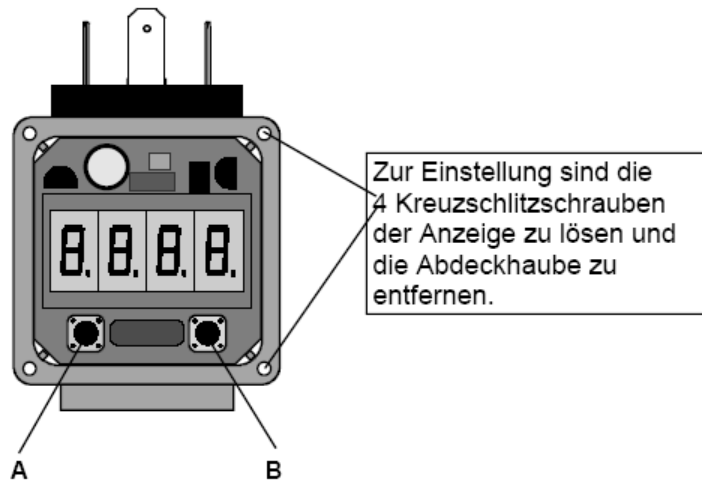


Anschlussbeispiel AUF-3000



INBETRIEBNAHME

Einstellung der Menüpunkte



- A** abwärts und Anwahl der Menüpunkte
- B** aufwärts und Anwahl der Menüpunkte
- A+B** Menüpunkt auswählen zur Einstellung oder Quittieren der Einstellung

Dezimalpunkt

d	P		
---	---	--	--

Taste **B** drücken bis

d	P		
---	---	--	--

 angezeigt wird.

A+B Menüpunkt zur Einstellung:

-	-	-	-
---	---	---	---

B oder **A** für auf und ab:

-	-	-	-
---	---	---	---

A+B Quittieren der Einstellung und zurück zu Menüpunkt

d	P		
---	---	--	--

Nullpunkt

Z	P		4
---	---	--	---

 (Wert der bei 4 mA angezeigt werden soll.)

Taste **B** drücken bis:

Z	P		4
---	---	--	---

 angezeigt wird.

A+B Menüpunkt zur Einstellung:

	0.	0	0
--	----	---	---

 z.B.: (0 bar)

B oder **A** für auf und ab

A+B Quittieren der Einstellung und zurück zu Menüpunkt „ZP“

Spanne

E	P	2	0
---	---	---	---

 (Wert der bei 20 mA angezeigt werden soll „End Point“)

Taste **B** drücken bis:

E	P	2	0
---	---	---	---

 angezeigt wird.

A+B Menüpunkt zur Einstellung:

	0.	0	0
--	----	---	---

B oder **A** für auf und ab:

6	0.	0	0
---	----	---	---

 (60 bar)

A+B Quittieren der Einstellung und zurück zu Menüpunkt „EP“

Dämpfung

F	I	L	t
---	---	---	---

Taste **B** drücken bis

F	I	L	t
---	---	---	---

 angezeigt wird.

A+B Menüpunkt zur Einstellung:

		0.	3
--	--	----	---

 (min. = 0,3 s; max.= 20,0 s)

B oder **A** für auf und ab

		1.	5
--	--	----	---

 (1,5 s)

A+B Quittieren der Einstellung und zurück zu Menüpunkt

F	I	L	t
---	---	---	---

Bereichsüberschreitung

H	I	L	O
---	---	---	---

 (Meldung wenn unter 4 mA oder über 20 mA)

Meldung „H I“ Bereichsüberschreitung oder „L O“ Bereichsunterschreitung

Taste **B** drücken bis

H	I	L	O
---	---	---	---

 angezeigt wird.

A+B Menüpunkt zur Einstellung:

	o	F	F
--	---	---	---

 Meldung inaktiv

B oder **A** für auf und ab:

		o	n
--	--	---	---

 Meldung aktiv

A+B Quittieren der Einstellung und zurück zu Menüpunkt

H	I	L	O
---	---	---	---

Meldung: „H I“= Messbereichsüberschreitung, „L O“= Messbereichsunterschreitung

Bitte beachten: Bei inaktiver „HILO“-Meldung wird bei Überschreitung des Anzeigebereiches (-1999...+9999) der Fehler „Er06“ angezeigt.

**Bedienungsanleitung
Auf-1000**

Schaltpunkt S P t (nur Typ AUF-1001, Option)

Taste **B** drücken bis S P t angezeigt wird.

A+B Menüpunkt zur Einstellung: 0.00

B oder **A** für auf und ab: 20.00 (20 bar)

A+B Quittieren der Einstellung und zurück zu Menüpunkt S P t

Bitte beachten: Die Standard-Hysterese ist der eingestellte Schaltpunkt minus 3 Digit (erstes Digit bzw. erste Stelle rechts). Auf Kundenwunsch ist die Hysterese werkseitig beliebig einstellbar.

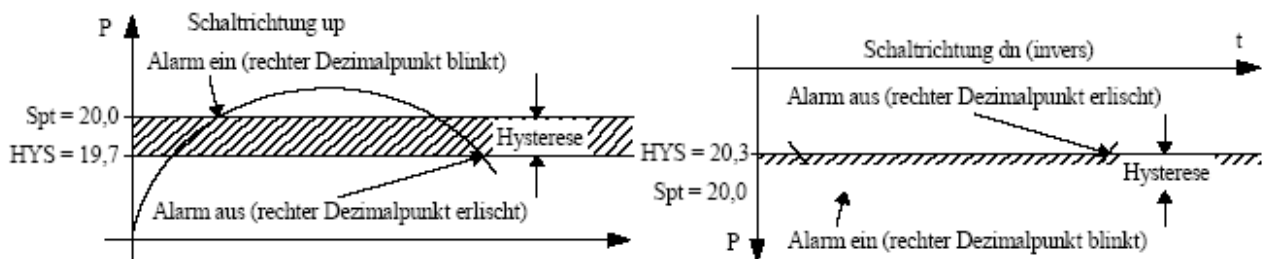
Schaltrichtung d i r (nur Typ AUF-1001, Option)

Taste **B** drücken bis d i r angezeigt wird.

A+B Menüpunkt zur Einstellung: „d n“ (Hysterese über Schaltpunkt, invers)

B oder **A** für auf und ab: „u p“ (Hysterese unter Schaltpunkt)

A+B Quittieren der Einstellung und zurück zu Menüpunkt d i r



Zurück in den Messmodus

Je nach ausgewähltem Menüpunkt durch 1 bis 8-maliges Drücken der Taste **A** oder **B**.

ABMESSUNGEN

